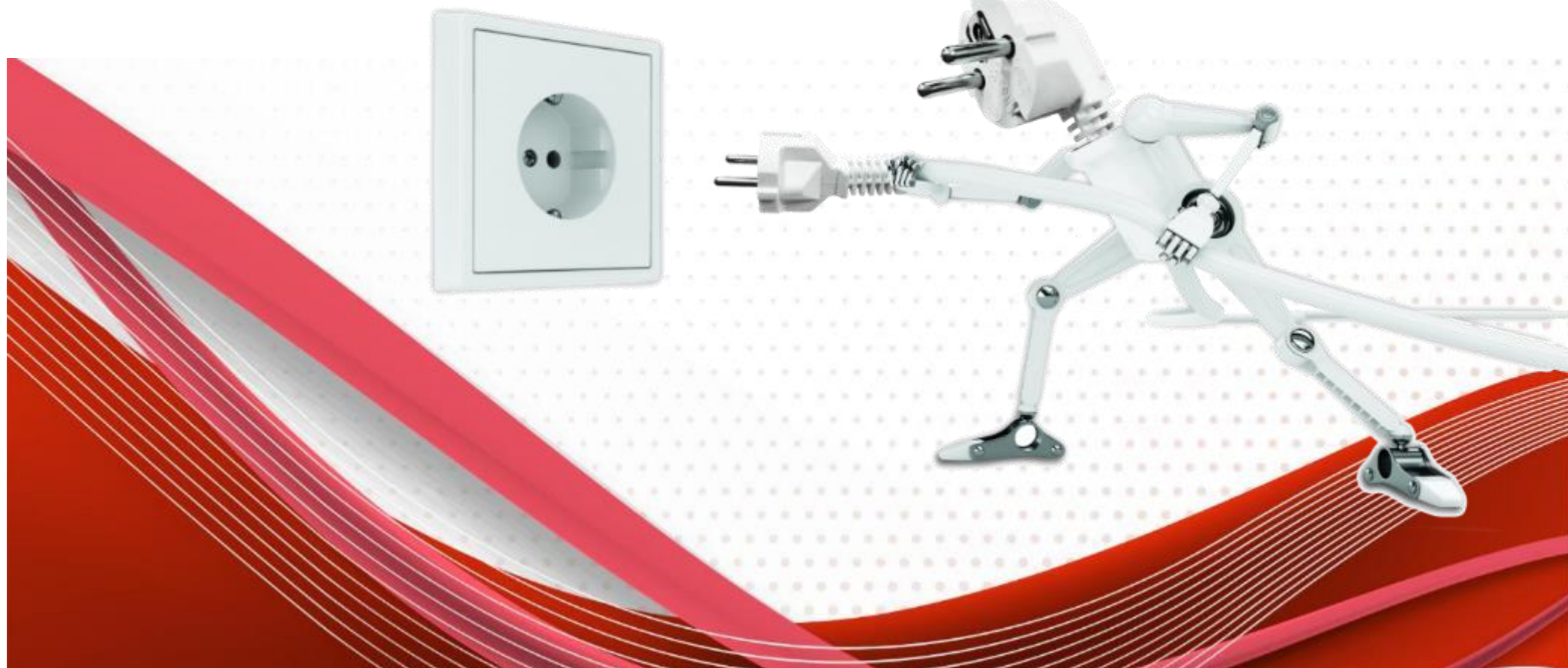




BIERSIN

Wir schließen die Besten an

Polnischer Hersteller von Anschlußkabeln und Elektrische Kabelstränge



Inhaltsübersicht

Unzerlegbare Stecker.....	6
Stecker S-1.....	7
Stecker S-3.....	9
Stecker S-4.....	11
Stecker S-8.....	13
Stecker S-11.....	15
Stecker S-13.....	17
Stecker S-15.....	19
Aufsätze und Stecker	21
Buchse N-2	22
Buchse N-3	24
Buchse N-4	26
Buchse N-7	28
Buchse N-10	30
Steckers W-1.....	32
Anschlusskabel	34
Anschlusskabel SN-14.....	35
Anschlusskabel SN-32.....	36
Anschlusskabel SN-33.....	37
Anschlusskabel SN-37.....	38
Anschlusskabel SN-39.....	39
Anschlusskabel SN-112.....	40
Anschlusskabel SN-113.....	41

Anschlusskabel SN-117	42
Anschlusskabel SN-134	43
Anschlusskabel SN-152	44
Anschlusskabel SN-153	45
Anschlusskabel SN-157	46
Anschlusskabel SN-159	47
Anschlusskabel SN-310	48
Anschlusskabel SN-1110	49
Anschlusskabel SN-1510	50
Anschlusskabel WN-12	51
Anschlusskabel WN-13	52
Anschlusskabel WN-17	53
Anschlusskabel WN-110	54
Kabel für Nähmaschine 11-1, Ausführung I.....	55
Kabel für Nähmaschine 11-1, Ausführung II	56
Kabel für Nähmaschine 40-0	57
Kabel für Nähmaschine 48-2	58
Kabel für Nähmaschine 53-0	59
Kabel für Nähmaschine SN-112	60
Kabel für Nähmaschine SN-113	61
Kabel für Nähmaschine SN-113 P.....	62
Kabel für Nähmaschine SN-114	63
Kabel für Nähmaschine SN-116.....	64
Kabel für Nähmaschine SN-117	65
Kabel für Nähmaschine SN-119	66

Konfektionieren.....	67
Knickschutztüllen	68
Knickschutztülle G-3	69
Knickschutztülle O-11	70
Knickschutztülle O-12	71
Knickschutztülle O-13	72
Knickschutztülle O-14	73
Knickschutztülle O-15	74
Knickschutztülle O-16	75
Knickschutztülle O-17	76
Knickschutztülle O-18	77
Knickschutztülle O-19	78
Knickschutztülle O-20	79
Knickschutztülle O-21	80
Knickschutztülle O-22	81
Knickschutztülle O-23	82
Knickschutztülle O-24	83
Knickschutztülle O-25	84
Knickschutztülle O-26	85
Knickschutztülle O-27	86
Knickschutztülle O-28	87
Knickschutztülle O-29	88
Knickschutztülle O-30	89
Knickschutztülle O-31	90
Knickschutztülle O-32	91

Knickschutztülle O-34	92
Knickschutztülle O-35	93
Knickschutztülle O-36	94
Knickschutztülle O-37	95
Knickschutztülle O-38	96
Knickschutztülle O-39	97
Knickschutztülle O-40	98
Abschlussmöglichkeiten des offenen Kabelendes	99
Vollständige Entfernung der Isolierung.....	100
Montage von Aderendklemmen (KZ).....	101
Verzinnung der Kabelenden	102
Montage von Flachsteckhülsen.....	103
Teilweise Entfernung der Isolierung.....	104
Montage von Flachsteckzungen.....	105
Montage von nicht isolierten Hülsenendungen H.....	106
Montage von Ösen Kabelschuhen	107
Montage von isolierten Hülsenendungen HI	108
Montage von Huckepackverbindungen	109
Verlängerungskabel.....	110
Elektrische Kabelstränge	111



Willkommen bei BSN BIERSIN

Das Unternehmen BSN BIERSIN ist seit 1985 ununterbrochen auf dem polnischen und ausländischen Markt als Hersteller von Anschlußkabeln und elektrischen Kabelbäumen tätig. Ursprünglich befasste sich die Firma mit der Herstellung von Stromkabeln für Nähmaschinen (z. B. Łuczniak, Singer).

Heute sind unsere Kabel in Elektroherden, Gasherden, Waschmaschinen, Kühlschränken, Gefriergeräten, Geschirrspülern, Trocknern, Messgeräten, Laptops, Steuerungen und vielen anderen Geräten zu finden.

Unsere Qualität wurde geschätzt von: LG, Fagor, Elektromet, Sonel, Zelmer, Biawar, Kospel, Galmet, Tech, KG, Solgaz, Posnet, Bosch, Karlik.

Wir wollen ein zuverlässiger Partner sein, der sich um qualitativ hochwertige Produkte, eine unanfechtbare Geschäftsethik und kontinuierliche Entwicklung kümmert. Aus diesem Grund verfügen wir über ein Managementsystem nach ISO 9001:2015, sind Mitglied der PIGE (Polnische Handelskammer für Elektronik), viele Produkte haben VDE-Zertifikat, wir wurden mehrmals mit der Business Gazelle ausgezeichnet.

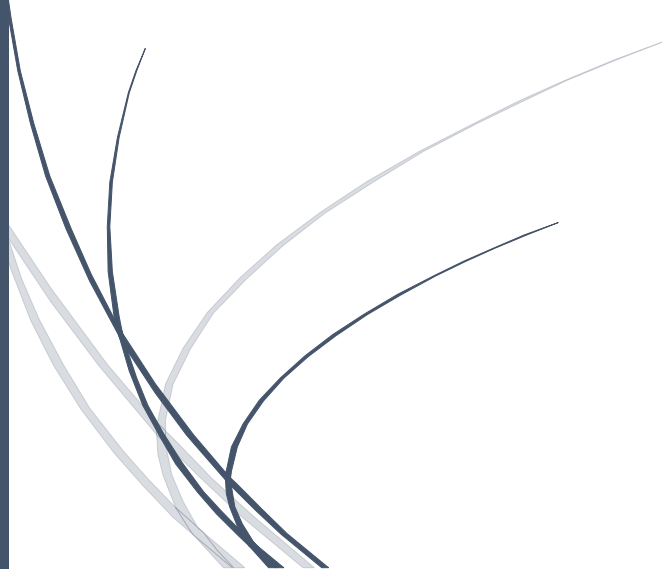
Wir laden Sie zur Zusammenarbeit mit unserer Firma ein



Unzerlegbare Stecker

Unzerlegbare Stecker

Unzerlegbare, auf das Kabel gepresste
Stecker für Geräte der Klasse I und II



Stecker S-1



Anwendungsbereich:




Technische Merkmale – Kabel gemäß der Norm: PN-EN 50075:2001.

- Unzerlegbarer, flacher Stecker (Katalogbezeichnung **S-1** nach BIRSIN, CEE 7/16 Version 2 nach **IECEE**) für Geräte der Klasse II, auf Kabel gepresst (**siehe Tabelle unten**).
- Das freie Ende kann auf Wunsch des Kunden mit einem Knickschutz versehen werden (siehe: **Knickschutz**).
- Die Adern des freien Endes des Kabels werden gemäß den Spezifikationen abgeschlossen (siehe: **Abschluss des freien Endes des Kabels**).
- Es besteht die Möglichkeit, den Schalter auf dem Kabel zu montieren (in diesem Fall erhalten Sie das Kabel **S-1W 2,5A** nach BIRSIN).

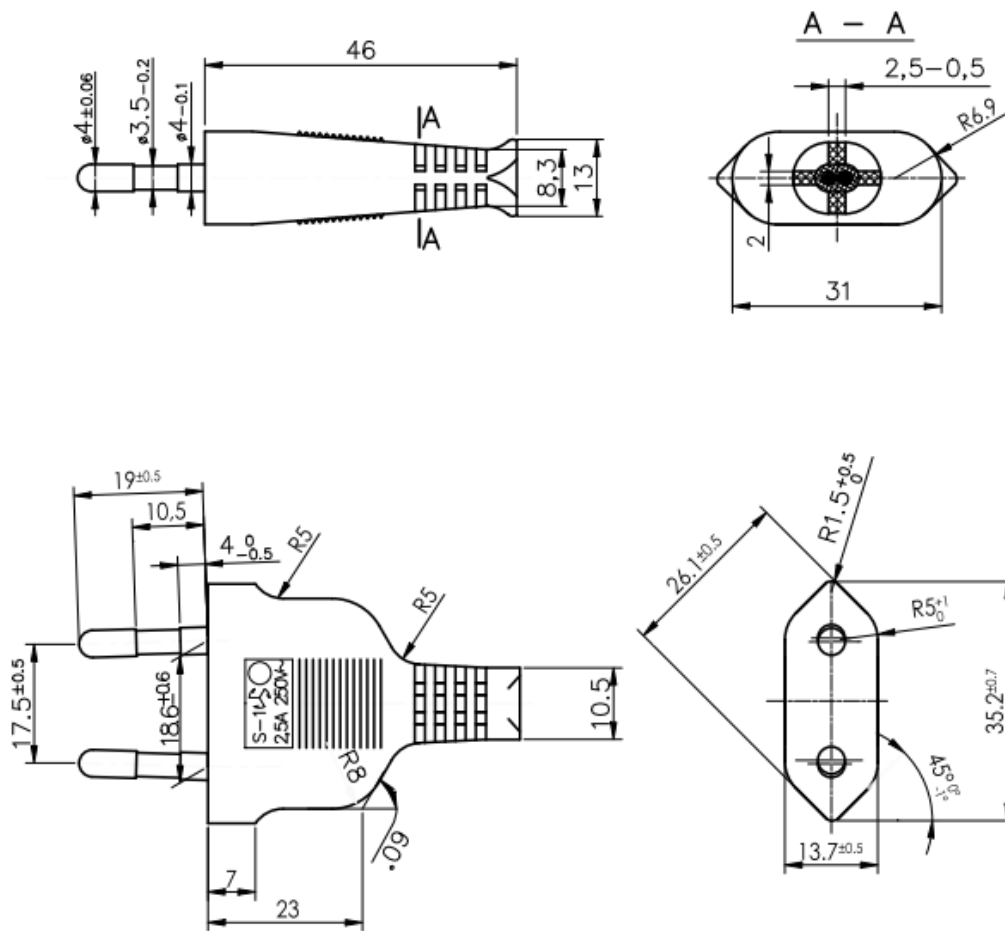


RoHS REACH

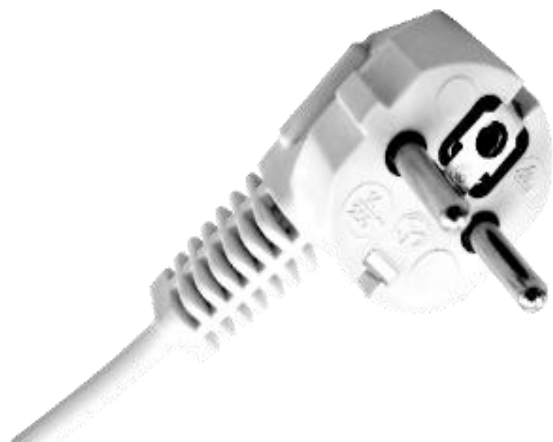
Typ des Steckers nach der Bezeichnung BSN BIRSIN	Nennparameter des Steckers	Kabeltyp	Kabelquerschnitt	Kabellänge	Farbe
S-1	2,5A 250V ~	H03VVH2-F, H03Z1Z1H2-F	2x0,5 mm ²	maximal 2 m	Standard:  oder Sonstiges nach Vereinbarung
		H03VVH2-F, H05VVH2-F, H03Z1Z1H2-F	2x0,75 mm ²	zu vereinbaren	

Andere Kabeltypen und Ausführungen nach Vereinbarung

Stecker S-1



Stecker S-3



Anwendungsbereich:




Technische Merkmale – Kabel gemäß der Norm:

PN-IEC 60884-1:2006/A1:2009 und PN-E-93201:2021-05

- Unzerlegbarer Winkelstecker (Katalogbezeichnung **S-3** nach BIER SIN, **CEE 7/7** nach **IECEE**) für Geräte der Klasse I, mit doppeltem Schutzkontaktsystem, auf Kabel gepresst (**siehe Tabelle unten**).
- Stecker Typ E+F, Uni-Schuko.
- Das freie Ende kann auf Wunsch des Kunden mit einem Knickschutz versehen werden (siehe: **Knickschutz**).
- Die Adern des freien Endes des Kabels werden gemäß den Spezifikationen abgeschlossen (siehe: **Abschluss des freien Endes des Kabels**).
- Es besteht die Möglichkeit, den Schalter auf dem Kabel zu montieren (in diesem Fall erhalten Sie das Kabel **S-3W 2,5A** nach BIER SIN).
- Der maximale Durchmesser des Kabels, an dem der Stecker vergossen werden kann, beträgt 10,0 mm.

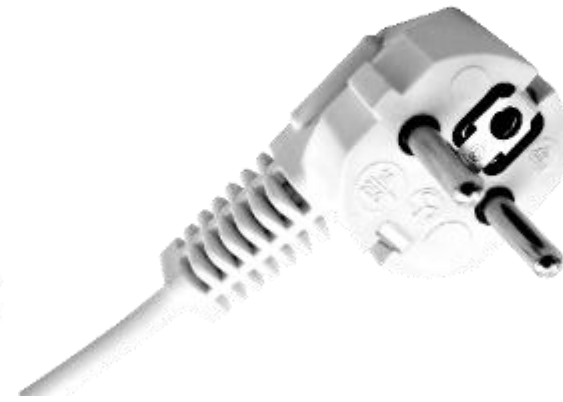
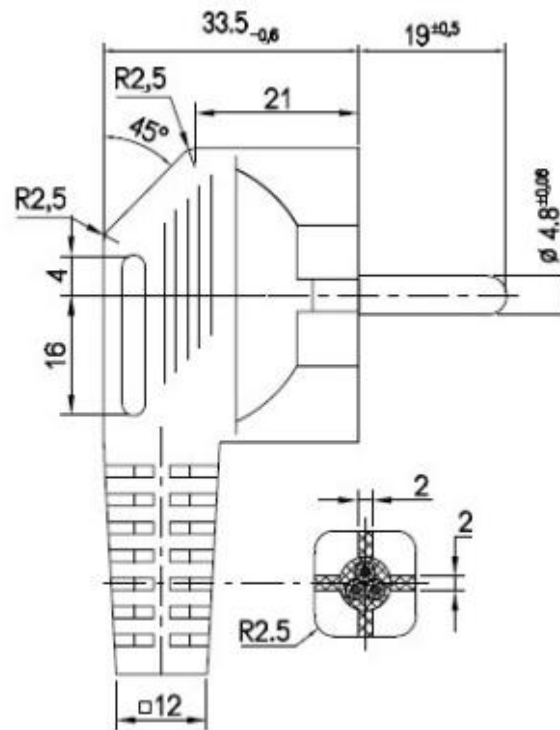
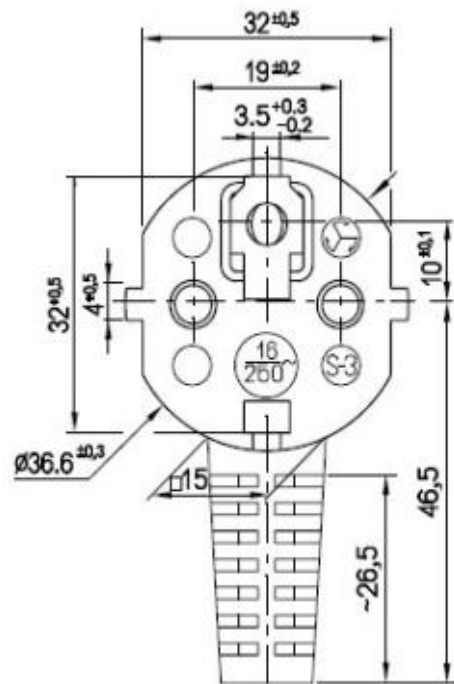


RoHS REACH

Typ des Steckers nach der Bezeichnung BSN BIER SIN	Nennparameter des Steckers	Kabeltyp	Kabelquerschnitt	Kabellänge	Farbe
S-3	16A 250V ~	H03VV-F, H03Z1Z1-F	3x0,5 mm ²	maximal 2 m	Standard:  oder Sonstiges nach Vereinbarung
		H03VV-F, H05VV-F, H05RR-F, H05RN-F, H03RT-H, H03Z1Z1-F, H05Z1Z1-F	3x0,75 mm ²	zu vereinbaren	
		H05VV-F, H05RR-F, H05RN-F, H05Z1Z1-F, H07RN-F	3x1 mm ²		
		H05VV-F, H05RR-F, H05Z1Z1-F, H07RN-F	3x1,5 mm ²		
		H05VV-F, H05Z1Z1-F	3x2,5 mm ²		

Andere Kabeltypen und Ausführungen nach Vereinbarung

Stecker S-3



Stecker S-4



Anwendungsbereich:




Technische Merkmale – Kabel gemäß der Norm:
PN-IEC 60884-1:2006/A1:2009 und PN-E-93201:2021-05.

- Unzerlegbarer gerader Stecker (Katalogbezeichnung **S-4** nach BIRSIN, **CEE 7/17 nach IECEE**) für Geräte der Klasse II, auf Kabel gepresst (siehe **Tabelle unten**).
- Das freie Ende kann auf Wunsch des Kunden mit einem Knickschutz versehen werden (siehe: **Knickschutz**).
- Die Adern des freien Endes des Kabels werden gemäß den Spezifikationen abgeschlossen (siehe: **Abschluss des freien Endes des Kabels**).
- Der maximale Durchmesser des Kabels, an dem der Stecker vergossen werden kann, beträgt 8,5 mm.

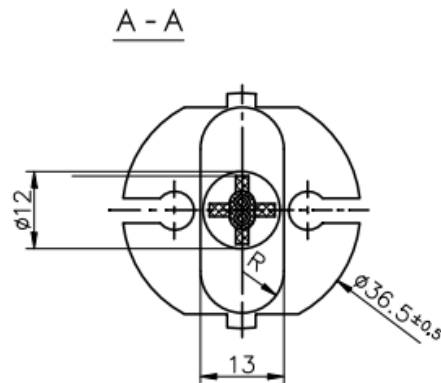
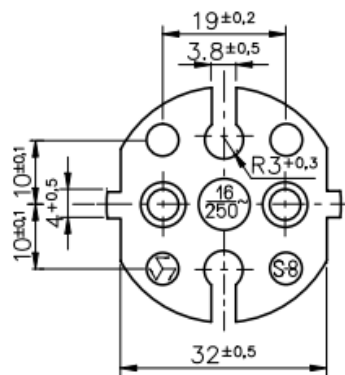
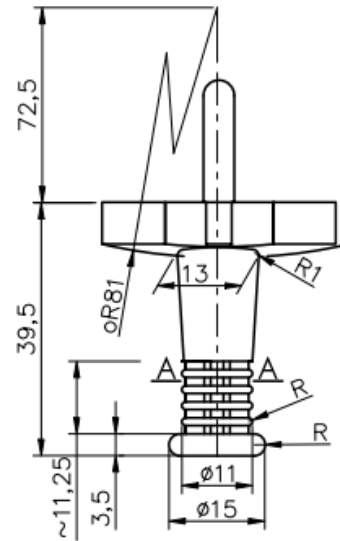
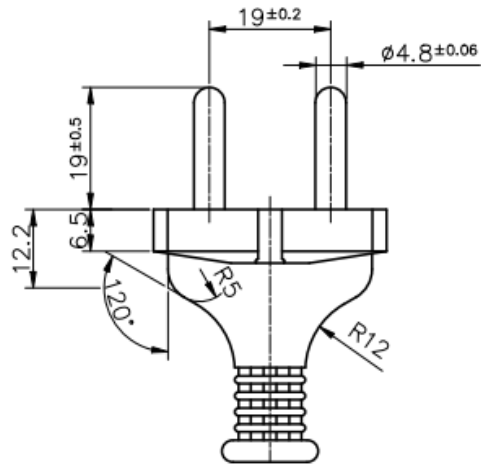


RoHS REACH

Typ des Steckers nach der Bezeichnung BSN BIRSIN	Nennparameter des Steckers	Kabeltyp	Kabelquerschnitt	Kabellänge	Farbe
S-4	16A 250V ~	H03VV-F,	2x0,5 mm ²	maximal 2 m	Standard:  oder Sonstiges nach Vereinbarung
		H03VV-F, H05VV-F, H05RR-F, H05RN-F,	2x0,75 mm ²	zu vereinbaren	
		H05VV-F, H05RR-F, H05RN-F	2x1 mm ²		

Andere Kabeltypen und Ausführungen nach Vereinbarung

Stecker S-4



Stecker S-8



Anwendungsbereich:




Technische Merkmale – Kabel gemäß der Norm:

PN-IEC 60884-1:2006/A1:2009 und PN-E-93201:2021-05.

- Unzerlegbarer gerader Stecker (Katalogbezeichnung **S-8** nach BIRSIN, **CEE 7/17 nach IECCEE**) für Geräte der Klasse II, auf Kabel gepresst (**siehe Tabelle unten**).
- Das freie Ende kann auf Wunsch des Kunden mit einem Knickschutz versehen werden (siehe: **Knickschutz**).
- Die Adern des freien Endes des Kabels werden gemäß den Spezifikationen abgeschlossen (siehe: **Abschluss des freien Endes des Kabels**).
- Der maximale Durchmesser des Kabels, an dem der Stecker vergossen werden kann, beträgt 9,8 mm.

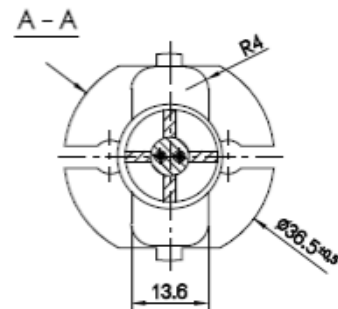
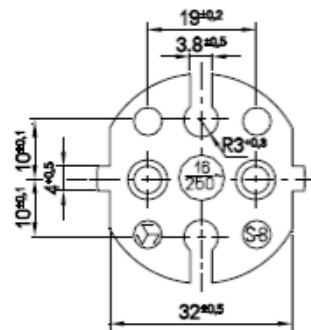
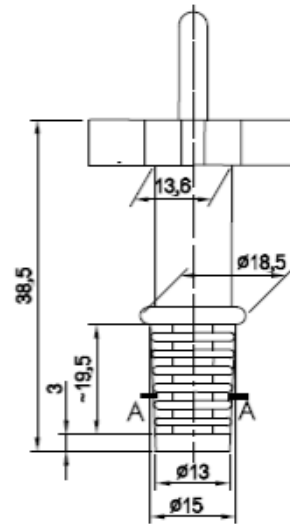
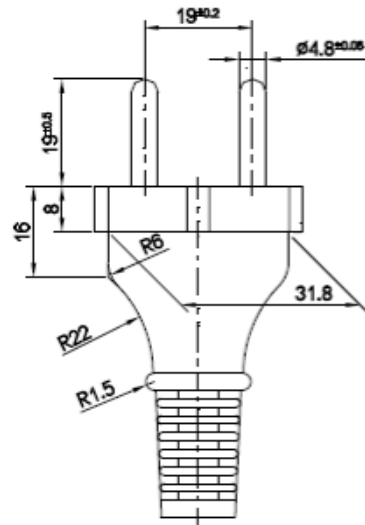


RoHS REACH

Typ des Steckers nach der Bezeichnung BSN BIRSIN	Nennparameter des Steckers	Kabeltyp	Kabelquerschnitt	Kabellänge	Farbe
S-8	16A 250V ~	H03VV-F, H05VV-F, H05RR-F, H05RN-F, H03RT-H	2x0,75 mm ²	zu vereinbaren	Standard:  oder Sonstiges nach Vereinbarung
		H05VV-F, H05RR-F, H05RN-F, H07RN-F	2x1 mm ²		
		H05VV-F, H05RR-F, H07RN-F	2x1,5 mm ²		

Andere Kabeltypen und Ausführungen nach Vereinbarung

Stecker S-8



Stecker S-11



Anwendungsbereich:




Technische Merkmale – Kabel gemäß der Norm:

PN-IEC 60884-1:2006/A1:2009 und PN-E-93201:2021-05.

- Unzerlegbarer gerader Stecker (Katalogbezeichnung **S-11** nach BIRSIN, **CEE 7/7** nach IECCE) für Geräte der Klasse I, mit doppeltem Schutzkontaktsystem, auf Kabel gepresst (**siehe Tabelle unten**).
- Stecker Typ E+F, Uni-Schuko.
- Das freie Ende kann auf Wunsch des Kunden mit einem Knickschutz versehen werden (siehe: **Knickschutz**).
- Die Adern des freien Endes des Kabels werden gemäß den Spezifikationen abgeschlossen (siehe: **Abschluss des freien Endes des Kabels**).
- Es besteht die Möglichkeit, den Schalter auf dem Kabel zu montieren (in diesem Fall erhalten Sie das Kabel **S-11W 2,5A** nach BIRSIN).
- Der maximale Durchmesser des Kabels, an dem der Stecker vergossen werden kann, beträgt 10,4 mm.

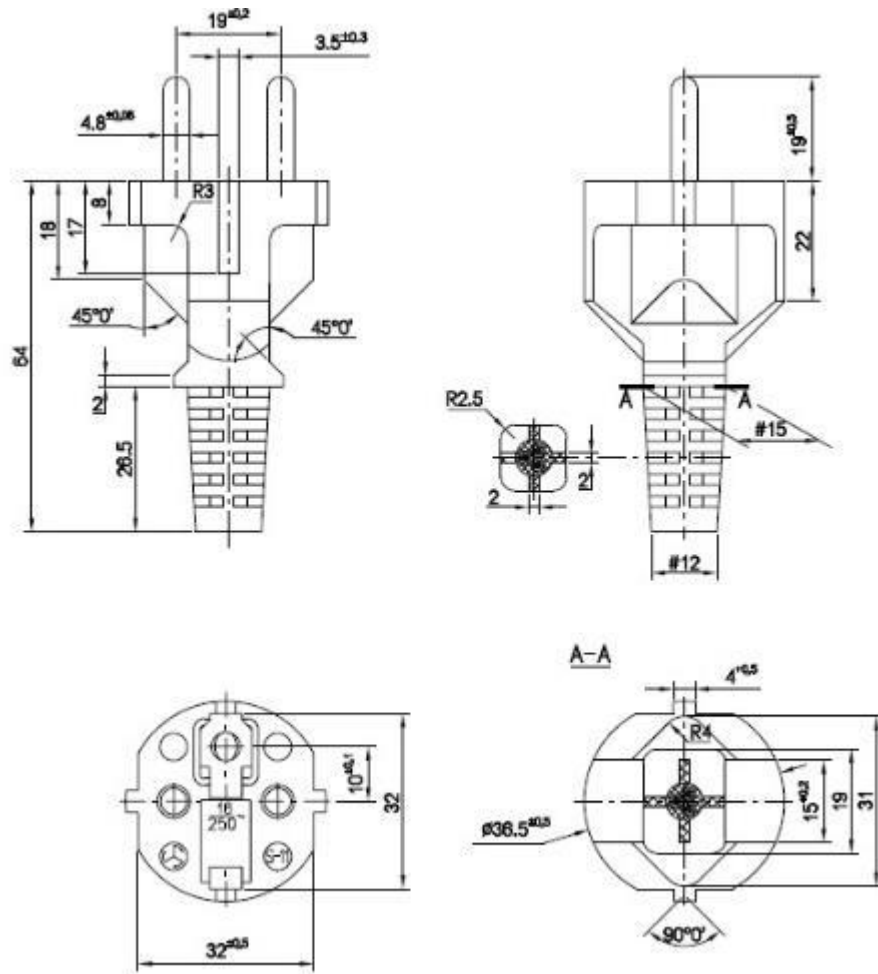


RoHS REACH

Typ des Steckers nach der Bezeichnung BSN BIRSIN	Nennparameter des Steckers	Kabeltyp	Kabelquerschnitt	Kabellänge	Farbe
S-11	16A 250V ~	H03VV-F, H03Z1Z1-F	3x0,5 mm ²	maximal 2 m	Standard:  oder Sonstiges nach Vereinbarung
		H03VV-F, H05VV-F, H05RR-F, H05RN-F, H03RT-H, H03Z1Z1-F, H05Z1Z1-F	3x0,75 mm ²	zu vereinbaren	
		H05VV-F, H05RR-F, H05RN-F, H05Z1Z1-F	3x1 mm ²		
		H05VV-F, H05RR-F, H05Z1Z1-F	3x1,5 mm ²		

Andere Kabeltypen und Ausführungen nach Vereinbarung

Stecker S-11



Stecker S-13



Anwendungsbereich:




Technische Merkmale – Kabel gemäß der Norm: PN-EN 50075:2001.

- Unzerlegbarer flacher Stecker (Katalogbezeichnung **S-13** nach BIRSIN, **CEE 7/16 Version 2 nach IECCE**) für Geräte der Klasse II, auf Kabel gepresst (siehe Tabelle unten).
- Das freie Ende kann auf Wunsch des Kunden mit einem Knickschutz versehen werden (siehe: **Knickschutz**).
- Die Adern des freien Endes des Kabels werden gemäß den Spezifikationen abgeschlossen (siehe: **Abschluss des freien Endes des Kabels**).
Es besteht die Möglichkeit, den Schalter auf dem Kabel zu montieren (in diesem Fall erhalten Sie das Kabel **S-13W 2,5A** nach BIRSIN).

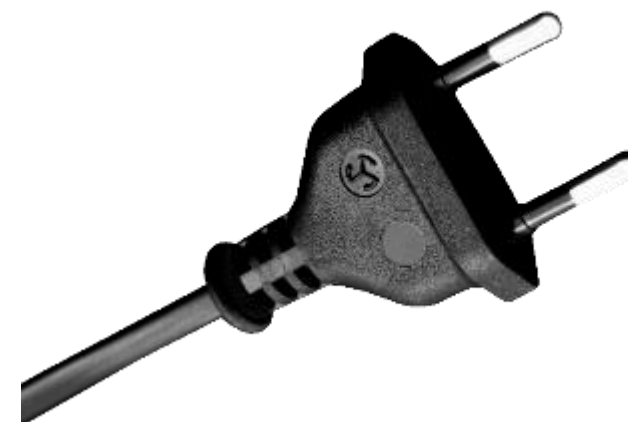
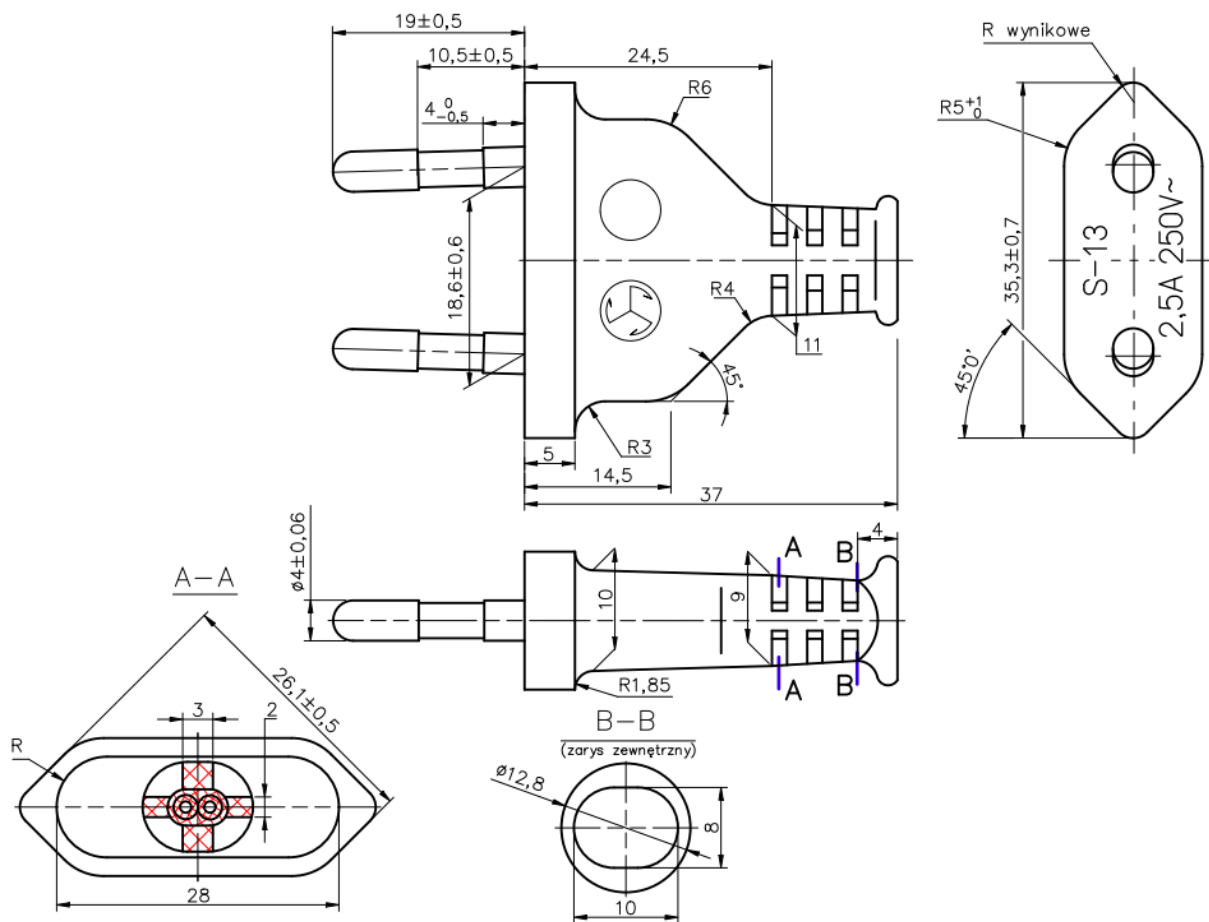


RoHS REACH

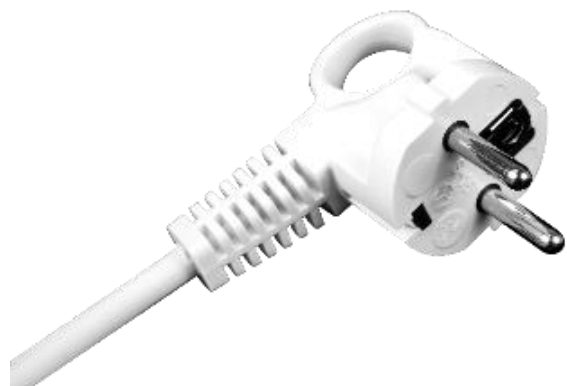
Typ des Steckers nach der Bezeichnung BSN BIRSIN	Nennparameter des Steckers	Kabeltyp	Kabelquerschnitt t	Kabellänge	Farbe
S-13	2,5A 250V ~	H03VVH2-F H03Z1Z1H2-F	2x0,5 mm ²	maximal 2 m	Standard:  oder Sonstiges nach Vereinbarung
		H03VVH2-F H05VVH2-F H03Z1Z1H2-F	2x0,75 mm ²	zu vereinbaren	

Andere Kabeltypen und Ausführungen nach Vereinbarung

Stecker S-13



Stecker S-15



Anwendungsbereich:




Technische Merkmale – Kabel gemäß der Norm:

PN-IEC 60884-1:2006/A1:2009 und PN-E-93201:2021-05.

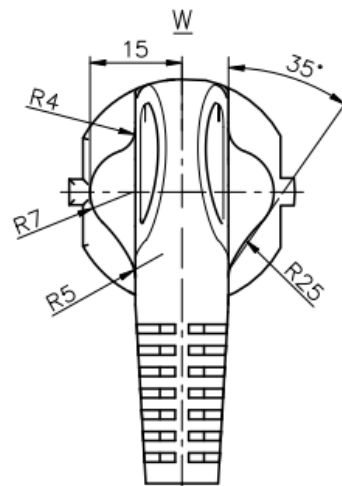
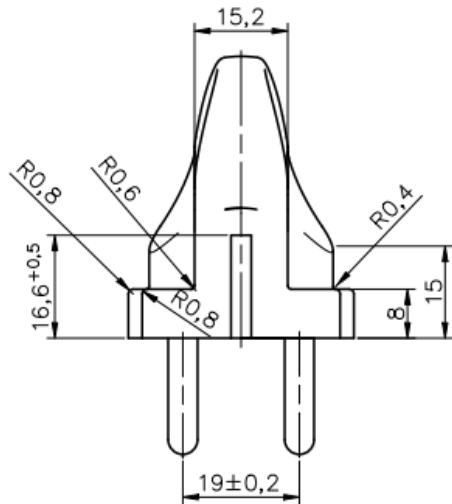
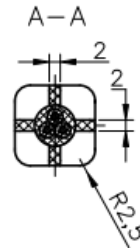
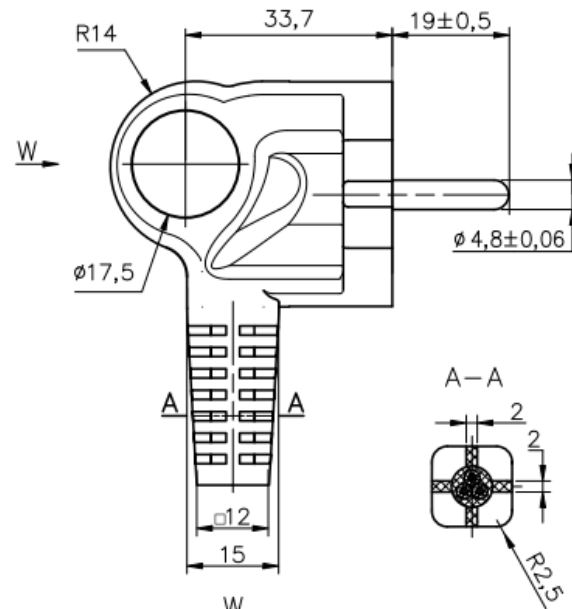
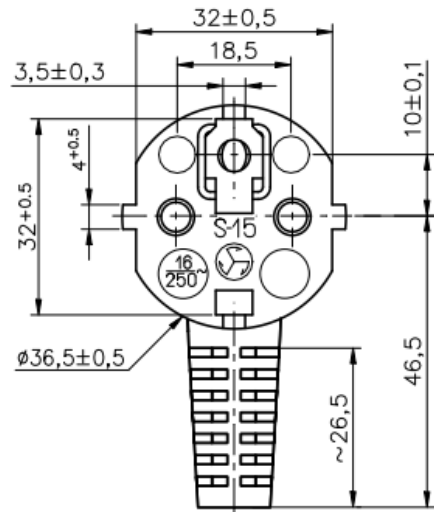
- Unzerlegbarer Winkelstecker mit Griff (Katalogbezeichnung **S-15** nach BIRSIN, CEE 7/7 nach IEC EE) für Geräte der Klasse I, mit doppeltem Schutzkontaktsystem, auf Kabel gepresst (siehe **Tabelle unten**).
- Stecker Typ E+F, Uni-Schuko.
- Das freie Ende kann auf Wunsch des Kunden mit einem Knickschutz versehen werden (siehe: **Knickschutz**).
- Die Adern des freien Endes des Kabels werden gemäß den Spezifikationen abgeschlossen (siehe: **Abschluss des freien Endes des Kabels**).
- Es besteht die Möglichkeit, den Schalter auf dem Kabel zu montieren
- (in diesem Fall erhalten Sie das Kabel **S-15W 2,5A** nach BIRSIN).
- Der maximale Durchmesser des Kabels, an dem der Stecker vergossen werden kann, beträgt 8,5 mm.



RoHS REACH

Typ des Steckers nach der Bezeichnung BSN BIRSIN	Nennparameter des Steckers	Kabeltyp	Kabelquerschnitt	Kabellänge	Farbe
S-15	16A 250V ~	H03VV-F, H03Z1Z1-F	3x0,5 mm ²	maximal 2 m	Standard:  oder Sonstiges nach Vereinbarung
		H03VV-F, H05VV-F, H05RR-F, H05RN-F, H03RT-H, H03Z1Z1-F, H05Z1Z1-F	3x0,75 mm ²	zu vereinbaren	
		H05VV-F, H05RR-F, H05RN-F, H05Z1Z1-F	3x1 mm ²		
<i>Andere Kabeltypen und Ausführungen nach Vereinbarung</i>					

Stecker S-15



Aufsätze und Stecker

Auf das Kabel gepresste unzerlegbare
Buchsen und Stecker für Geräte der Klasse
I und II

Buchse N-2



Anwendungsbereich:




Technische Merkmale – Kabel gemäß der Norm: PN-EN 60320-1:2015-11.

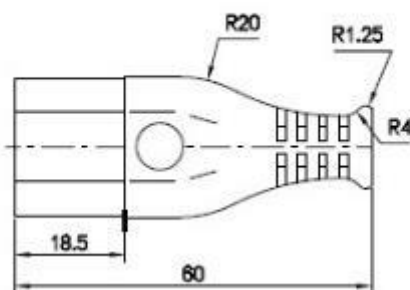
- Zweipolige gerade Buchse mit Schutzkontakt (Katalogbezeichnung **N-2** nach BIRSIN, **C13** nach IEC **60320**) für Geräte der Klasse I, auf Kabel gepresst (**siehe Tabelle unten**).
- Das freie Ende kann auf Wunsch des Kunden mit einem Knickschutz versehen werden (siehe: **Knickschutz**).
- Die Adern des freien Endes des Kabels werden gemäß den Spezifikationen abgeschlossen (siehe: **Abschluss des freien Endes des Kabels**).
- Der maximale Durchmesser des Kabels, an dem die Buchse vergossen werden kann, beträgt 7,2 mm.



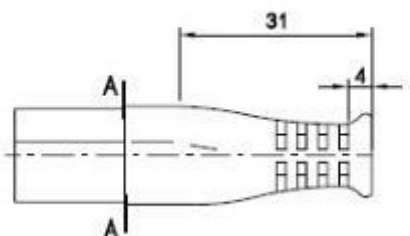
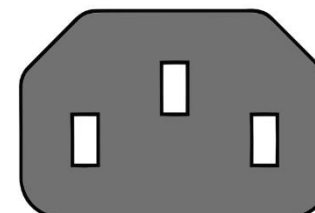
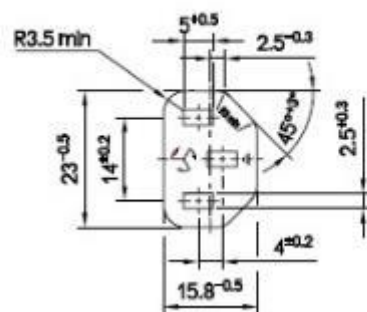
RoHS REACH

Typ der Buchse nach der Bezeichnung BSN BIRSIN	Nennparameter der Buchse	Kabeltyp	Kabelquerschnitt	Kabellänge	Farbe
N-2	10A 250V ~	OMYžo, H03VV-F, OWYžo, H05VV-F, H03Z1Z1-F, H05Z1Z1-F	3x0,75 mm ²	maximal 2 m	Standard:  oder Sonstiges nach Vereinbarung
			3x1 mm ²	zu vereinbaren	
		OMYžo, H05VV-F	3x1,5 mm ²		
<i>Andere Kabeltypen und Ausführungen nach Vereinbarung</i>					

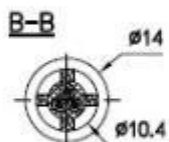
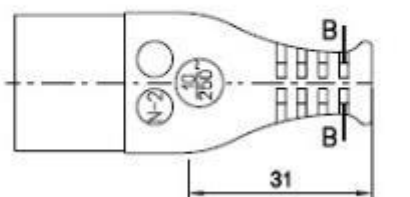
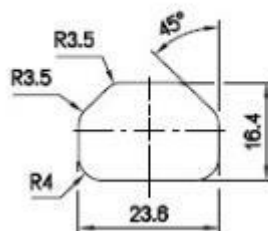
Buchse N-2



(tylko czolo nasadki)



A-A
(tylko kontur nasadki)



Buchse N-3



Anwendungsbereich:




Technische Merkmale – Kabel gemäß der Norm: PN-EN 60320-1:2015-11.

- Zweipolige gerade Buchse mit Schutzkontakt (Katalogbezeichnung **N-3** nach BIRSIN, **C5** nach **IEC 60320**) für Geräte der Klasse II, auf Kabel gepresst (siehe **Tabelle unten**).
- Das freie Ende kann auf Wunsch des Kunden mit einem Knickschutz versehen werden (siehe: **Knickschutz**).
- Die Adern des freien Endes des Kabels werden gemäß den Spezifikationen abgeschlossen (siehe: **Abschluss des freien Endes des Kabels**).
- Der maximale Durchmesser des Kabels, an dem die Buchse vergossen werden kann, beträgt 8 mm.

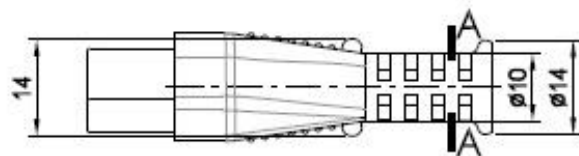
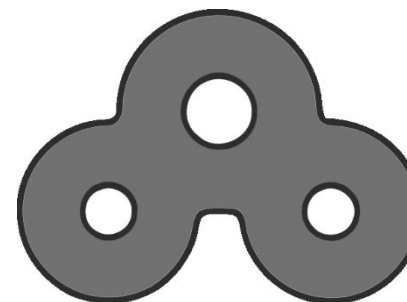
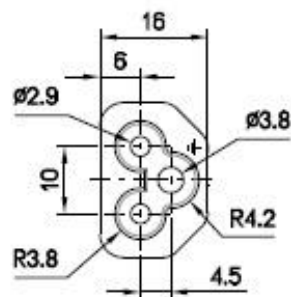
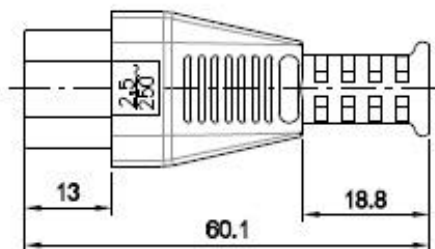


RoHS REACH

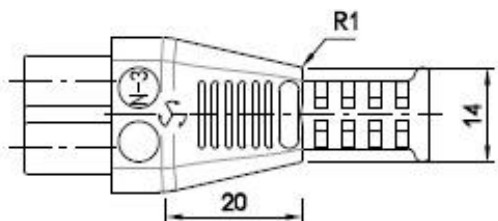
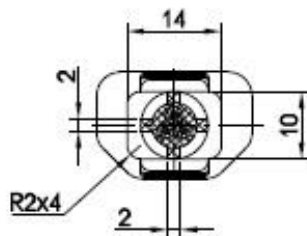
Typ der Buchse nach der Bezeichnung BSN BIRSIN	Nennparameter der Buchse	Kabeltyp	Kabelquerschnitt	Kabellänge	Farbe
N-3	2,5A 250V ~	OMYżo, H03VV-F, OWYżo, H05VV-F, H03Z1Z1-F, H05Z1Z1-F	3x0,75 mm ²	maximal 2 m	Standard:  oder Sonstiges nach Vereinbarung
			3x1 mm ²	zu vereinbaren	

Andere Kabeltypen und Ausführungen nach Vereinbarung

Buchse N-3



A-A



Buchse N-4



Anwendungsbereich:




Technische Merkmale – Kabel gemäß der Norm: PN-EN 60320-1:2015-11

- Zweipolige gerade Buchse (Katalogbezeichnung **N-4** nach BIERSIN, **C7** nach **IEC 60320**) – für Geräte der Klasse II, auf Kabel gepresst (siehe **Tabelle unten**).
- Das freie Ende kann auf Wunsch des Kunden mit einem Knickschutz versehen werden (siehe: **Knickschutz**).
- Die Adern des freien Endes des Kabels werden gemäß den Spezifikationen abgeschlossen (siehe: **Abschluss des freien Endes des Kabels**).

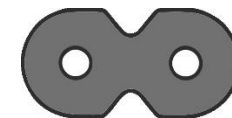
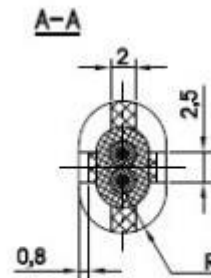
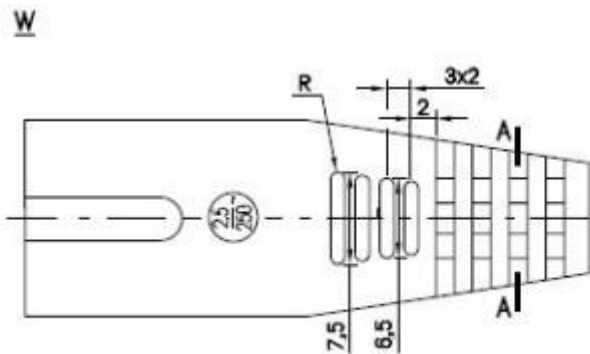
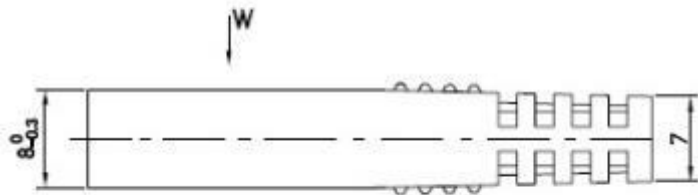
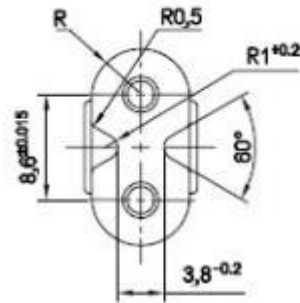
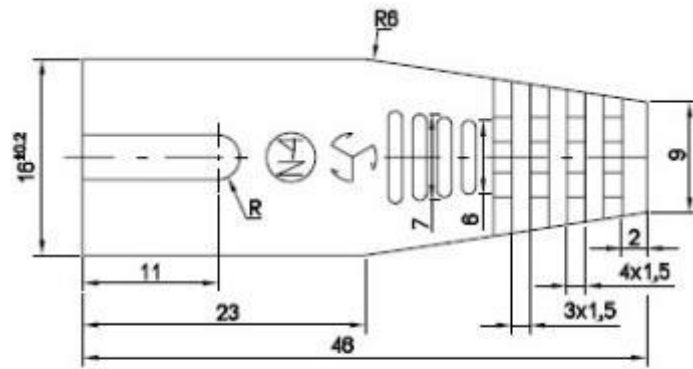


RoHS REACH

Typ der Buchse nach der Bezeichnung BSN BIERSIN	Nennparameter der Buchse	Kabeltyp	Kabelquerschnitt	Kabellänge	Farbe
N-4	2,5A 250V ~	H03VVH2-F, H05VVH2-F	2x0,5 mm ²	maximal 2 m	Standard:  oder Sonstiges nach Vereinbarung
			2x0,75 mm ²	zu vereinbaren	

Andere Kabeltypen und Ausführungen nach Vereinbarung

Buchse N-4



Buchse N-7



Anwendungsbereich:




Technische Merkmale – Kabel gemäß der Norm: PN-EN 60320-1:2015-11

- Zweipolige Winkelbuchse mit Schutzkontakt (Katalogbezeichnung **N-7** nach BIRSIN, **C13** nach **IEC 60320**) für Geräte der Klasse I, auf Kabel gepresst (**siehe Tabelle unten**).
- Das freie Ende kann auf Wunsch des Kunden mit einem Knickschutz versehen werden (siehe: **Knickschutz**).
- Die Adern des freien Endes des Kabels werden gemäß den Spezifikationen abgeschlossen (siehe: **Abschluss des freien Endes des Kabels**).
- Der maximale Durchmesser des Kabels, an dem die Buchse vergossen werden kann, beträgt 8,5 mm.



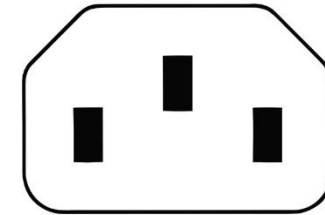
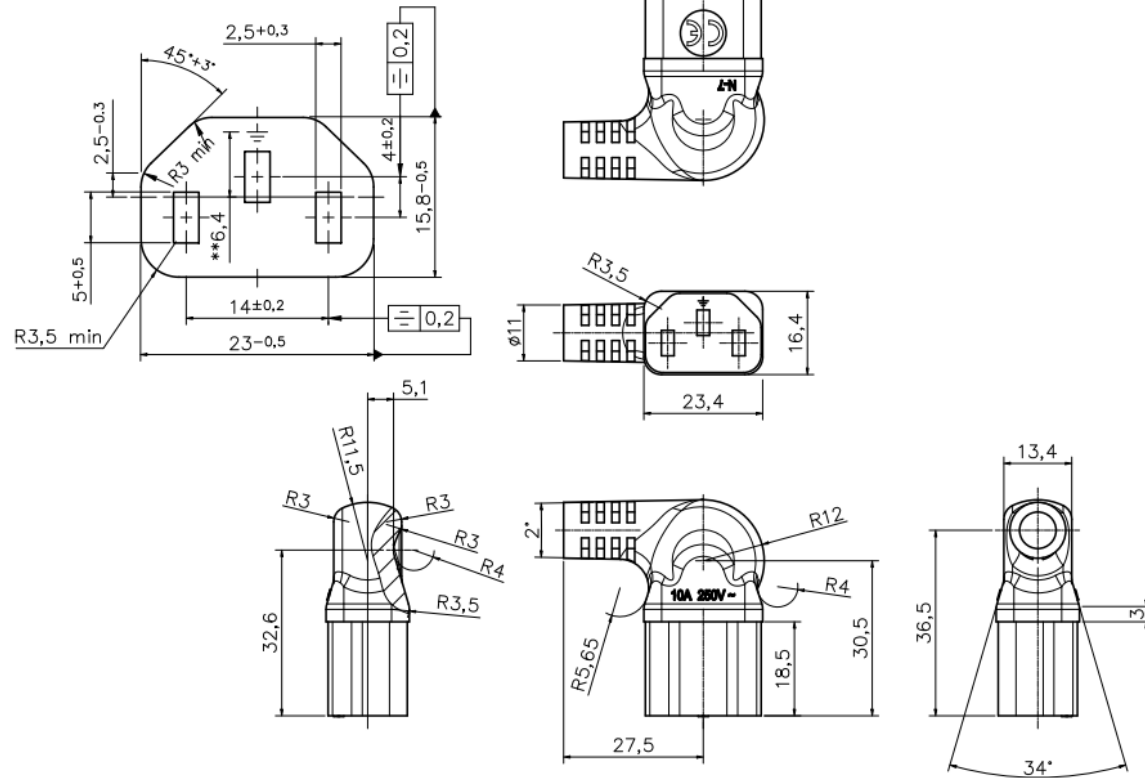
RoHS REACH

Typ der Buchse nach der Bezeichnung BSN BIRSIN	Nennparameter der Buchse	Kabeltyp	Kabelquerschnitt	Kabellänge	Farbe
N-7	10A 250V ~	OMYżo, H03VV-F, OWYżo, H05VV-F, H03Z1Z1-F, H05Z1Z1-F	3x0,75 mm ²	maximal 2 m	Standard:  oder Sonstiges nach Vereinbarung
			3x1 mm ²	zu vereinbaren	
		OMYżo, H05VV-F	3x1,5 mm ²		

Andere Kabeltypen und Ausführungen nach Vereinbarung

Buchse N-7

Widok czopa nasadki bez tła (2:1)



Buchse N-10



Anwendungsbereich:




Technische Merkmale – Kabel gemäß der Norm: PN-EN 60320-1:2015-11

- Zweipolige Winkelbuchse mit Schutzkontakt (Katalogbezeichnung **N-10** nach BIRSIN, **C5** nach IEC **60320**) für Geräte der Klasse II, auf Kabel gepresst (**siehe Tabelle unten**).
- Das freie Ende kann auf Wunsch des Kunden mit einem Knickschutz versehen werden (siehe: **Knickschutz**).
- Die Adern des freien Endes des Kabels werden gemäß den Spezifikationen abgeschlossen (siehe: **Abschluss des freien Endes des Kabels**).
- Der maximale Durchmesser des Kabels, an dem die Buchse vergossen werden kann, beträgt 8 mm.

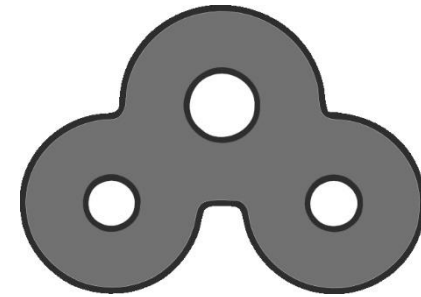
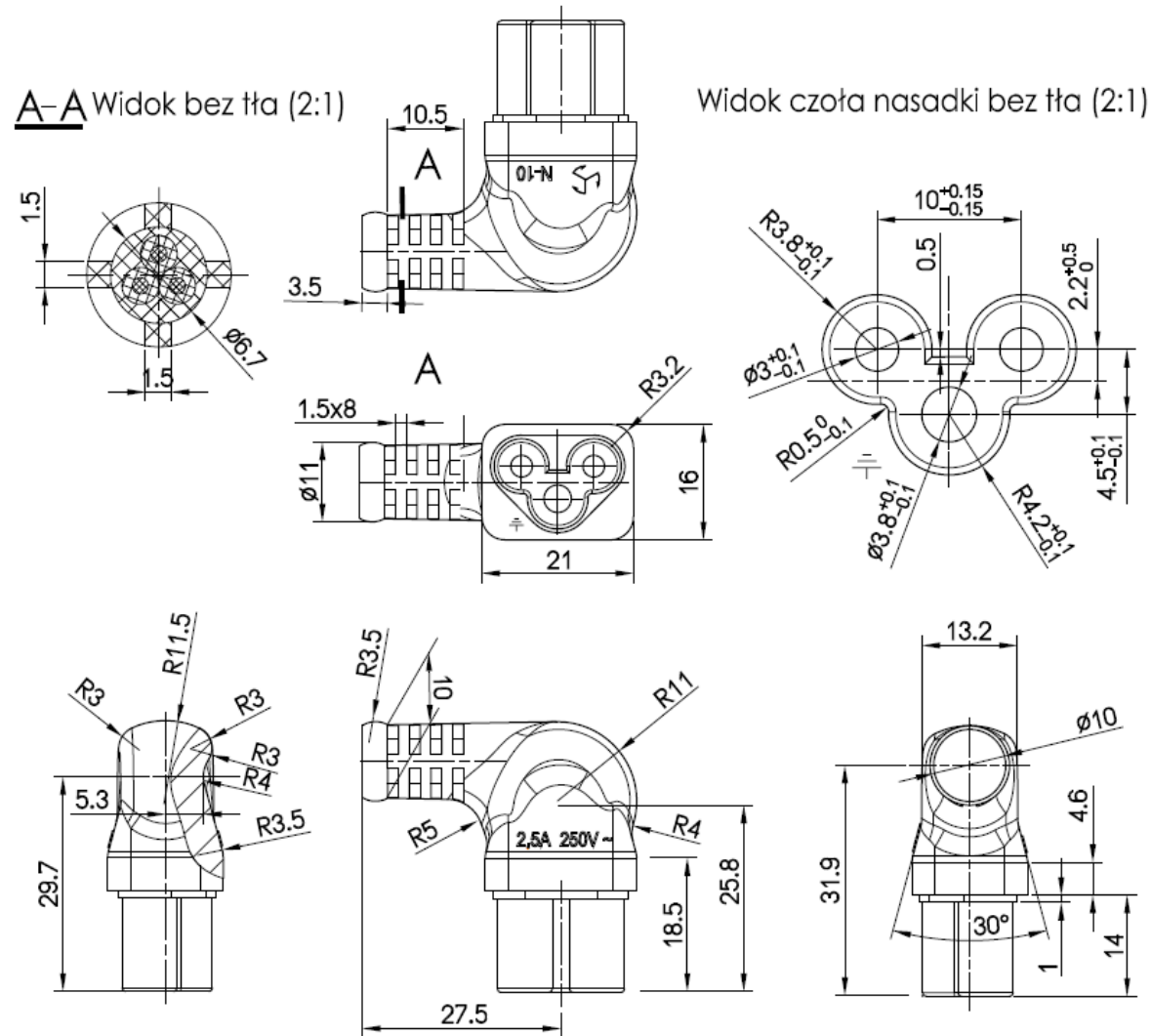


RoHS REACH

Typ der Buchse nach der Bezeichnung BSN BIRSIN	Nennparameter der Buchse	Kabeltyp	Kabelquerschnitt	Kabellänge	Farbe
N-10	2,5A 250V ~	OMYżo, H03VV-F, OWYżo, H05VV-F, H03Z1Z1-F, H05Z1Z1-F	3x0,75 mm ²	maximal 2 m	Standard:  oder Sonstiges nach Vereinbarung
			3x1 mm ²	zu vereinbaren	

Andere Kabeltypen und Ausführungen nach Vereinbarung

Buchse N-10



Stecker W-1



Anwendungsbereich:




Technische Merkmale – Kabel gemäß der Norm: PN-EN 60320-1:2015-11

- Zweipoliger gerader Stecker mit Schutzkontakt (Katalogbezeichnung **W-1** nach BIRSIN, **C14** nach **IEC 60320**) – für Geräte der Klasse I, auf Kabel gepresst (**siehe Tabelle unten**).
- Das freie Ende kann auf Wunsch des Kunden mit einem Knickschutz versehen werden (siehe: **Knickschutz**).
- Die Adern des freien Endes des Kabels werden gemäß den Spezifikationen abgeschlossen (siehe: **Abschluss des freien Endes des Kabels**).
- Der maximale Durchmesser des Kabels, an dem der Stecker vergossen werden kann, beträgt 7,2 mm.

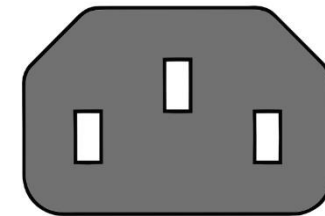
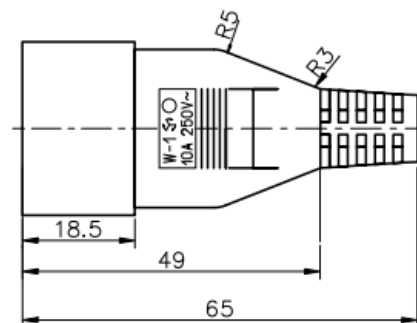
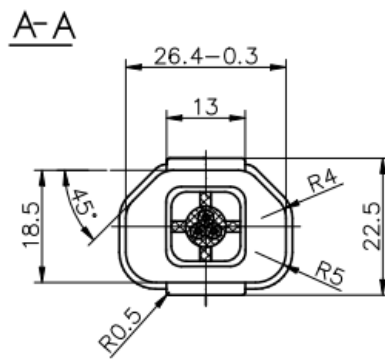
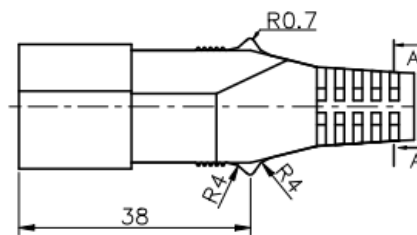
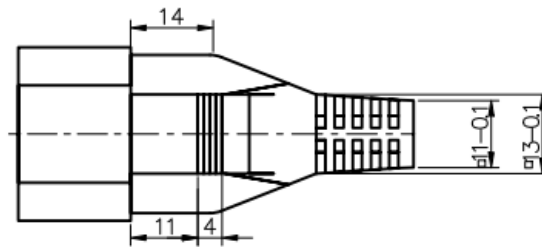
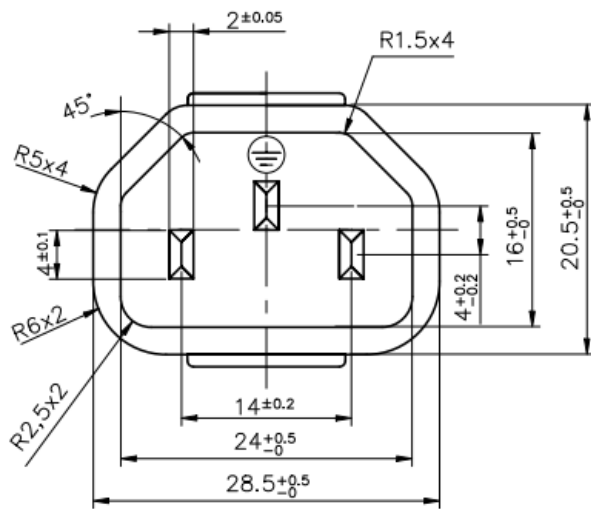


RoHS REACH

Typ des Steckers nach der Bezeichnung BSN BIRSIN	Nennparameter des Steckers	Kabeltyp	Kabelquerschnitt	Kabellänge	Farbe
W-1	10A 250V ~	OMYżo, H03VV-F, OWYżo, H05VV-F, H03Z1Z1-F, H05Z1Z1-F	3x0,75 mm ²	maximal 2 m	Standard:  oder Sonstiges nach Vereinbarung
			3x1 mm ²	zu vereinbaren	
		OMYżo, H05VV-F	3x1,5 mm ²		

Andere Kabeltypen und Ausführungen nach Vereinbarung

Stecker W-1



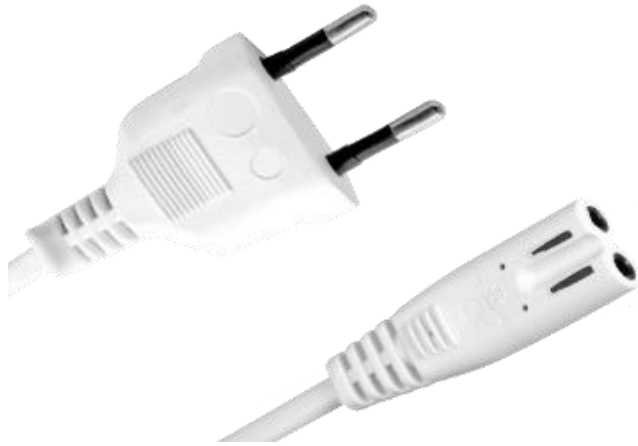


Anschlußkabel

Anschlußkabel

Anschlußkabel für Geräte
der Klassen I und II

Anschlußkabel SN-14



Anwendungsbereich:




Technische Merkmale

Kabel gemäß der Norm:
 - PN-EN 50075:2001
 - PN-EN 60320-1:2015-11

- Anschlusskabel (Katalogbezeichnung **SN-14** nach BIRSIN) für Geräte der Klasse II, bestehend aus einem flachen unzerlegbaren Stecker **S-1 (CEE 7/16 Version 2 nach IEC)** und einem zweipoligen geraden Stecker **N-4 (C7 nach IEC 60320)**, auf Kabel gepresst (siehe Tabelle unten).



RoHS REACH

Typ des Kabels nach der Bezeichnung BSN BIRSIN	Nennparameter des Kabels	Kabeltyp	Kabelquerschnitt	Kabellänge	Farbe
SN-14	2,5A 250V ~	H03VVH2-F	2x0,5 mm ²	maximal 2 m	Standard:  oder Sonstiges nach Vereinbarung
		H03VVH2-F H05VVH2-F	2x0,75 mm ²	maximal 5 m	

Andere Kabeltypen und Ausführungen nach Vereinbarung

Anschlußkabel SN-32



Anwendungsbereich:



Technische Merkmale


Kabel gemäß der Norm:

- PN-IEC 60884-1:2006/A1:2009
- PN-E-93201:2021-05
- PN-EN 60320-1:2015-11

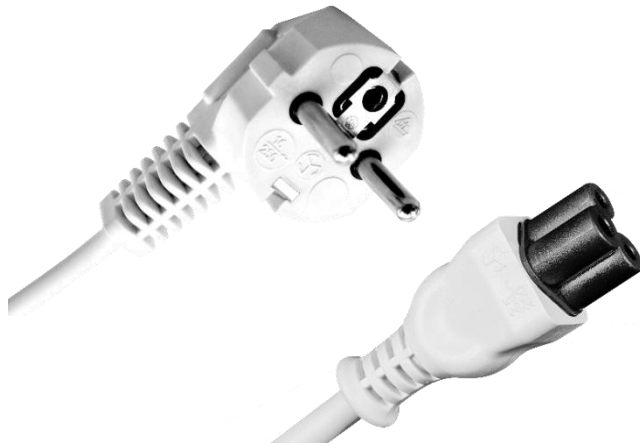
- Anschlusskabel (Katalogbezeichnung **SN-32** nach BIRSIN) für Geräte der Klasse I, bestehend aus einem unzerlegbaren Winkelstecker **S-3 (CEE 7/7 nach IEC)** und einem 2-poligen geraden Stecker **N-2 mit Schutzkontakt** (siehe Tabelle unten).



RoHS REACH

Typ des Kabels nach der Bezeichnung BSN BIRSIN	Nennparameter des Kabels	Kabeltyp	Kabelquerschnitt	Kabellänge	Farbe
SN-32	10A 250V ~	OMYzo, H03VV-F, OWYzo, H05VV-F, H03Z1Z1-F, H05Z1Z1-F	3x0,75 mm ²	maximal 2 m	Standard:  oder Sonstiges nach Vereinbarung
			3x1 mm ²	zu vereinbaren	
		OMYzo, H05VV-F	3x1,5 mm ²		
<i>Andere Kabeltypen und Ausführungen nach Vereinbarung</i>					

Anschlußkabel SN-33



Anwendungsbereich:



Technische Merkmale


Kabel gemäß der Norm:

- PN-IEC 60884-1:2006/A1:2009
- PN-E-93201:2021-05
- PN-EN 60320-1:2015-11

- Anschlusskabel (Katalogbezeichnung **SN-33** nach BIRSIN) für Geräte der Klasse I, bestehend aus einem unzerlegbaren Winkelstecker **S-3 (CEE 7/7 nach IECEE)** und einem 2-poligen geraden Stecker **N-3 mit Schutzkontakt (C5 nach IEC 60320)**, auf Kabel gepresst (**siehe Tabelle unten**).



RoHS REACH

Typ des Kabels nach der Bezeichnung BSN BIRSIN	Nennparameter des Kabels	Kabeltyp	Kabelquerschnitt	Kabellänge	Farbe
SN-33	2,5A 250V ~	OMYžo, H03VV-F, OWYžo, H05VV-F, H03Z1Z1-F, H05Z1Z1-F	3x0,75 mm ²	maximal 2 m	Standard:  oder Sonstiges nach Vereinbarung
		OMYžo, OWYžo, H05VV-F, H03Z1Z1-F, H05Z1Z1-F	3x1 mm ²	zu vereinbaren	

Anschlußkabel SN-37



Anwendungsbereich:



Technische Merkmale


Kabel gemäß der Norm:

- PN-IEC 60884-1:2006/A1:2009
- PN-E-93201:2021-05
- PN-EN 60320-1:2015-11

- Anschlusskabel (Katalogbezeichnung SN-37 nach BIER SIN) für Geräte der Klasse I, bestehend aus einem unzerlegbaren Winkelstecker S-3 (CEE 7/7 nach IECEE) und einem 2-poligen Winkelstecker N-7 mit Schutzkontakt (C13 nach IEC 60320), auf Kabel gepresst (siehe Tabelle unten).



RoHS REACH

Typ des Kabels nach der Bezeichnung BSN BIER SIN	Nennparameter des Kabels	Kabeltyp	Kabelquerschnitt	Kabellänge	Farbe
SN-37	10A 250V ~	OMYżo, H03VV-F, OWYżo, H05VV-F, H03Z1Z1-F, H05Z1Z1-F	3x0,75 mm ²	maximal 2 m	Standard: 
		OMYżo, OWYżo,	3x1 mm ²	zu vereinbaren	

H05VV-F, H03Z1Z1-F,
H05Z1Z1-F

3x1,5 mm²

oder Sonstiges nach
Vereinbarung

Andere Kabeltypen und Ausführungen nach Vereinbarung

Anschlußkabel SN-39



Anwendungsbereich:



Kabel gemäß der Norm:

- PN-IEC 60884-1:2006/A1:2009
- PN-E-93201:2021-5
- PN-EN IEC 60799:2021-7

Technische Merkmale

- Anschlusskabel (Katalogbezeichnung **SN-39** nach BIRSIN) für Geräte der Klasse I, bestehend aus einem unzerlegbaren Winkelstecker **S-3** (CEE 7/7 nach IEC) und einer montierbaren geraden Heizungssteckdose **N-9**, die auf einem Kabel montiert ist (siehe Tabelle unten).



RoHS REACH

Typ des Kabels nach der Bezeichnung BSN BIRSIN	Nennparameter des Kabels	Kabeltyp	Kabelquerschnitt	Kabellänge	Farbe
SN-39	16A 250V ~	H03RT-H H05RR-F	3x0,75 mm ²	maximal 2 m	Zu vereinbaren
		H05VV-F H05RR-F	3x1 mm ²	zu vereinbaren	

Anschlußkabel SN-112



Anwendungsbereich:



Technische Merkmale


Kabel gemäß der Norm:

- PN-IEC 60884-1:2006/A1:2009
- PN-E-93201:2021-05
- PN-EN 60320-1:2015-11

- Anschlusskabel (Katalogbezeichnung **SN-112** nach BIRSIN) für Geräte der Klasse I, bestehend aus einem unzerlegbaren geraden Stecker **S-11** (CEE 7/7 nach IEC 60884-1) und einem 2-poligen geraden Stecker **N-2 mit Schutzkontakt** (C13 nach IEC 60320), auf Kabel gepresst (siehe Tabelle unten).



RoHS REACH

Typ des Kabels nach der Bezeichnung BSN BIRSIN	Nennparameter des Kabels	Kabeltyp	Kabelquerschnitt	Kabellänge	Farbe
SN-112	10A 250V ~	OMYżo, H03VV-F, OWYżo, H05VV-F, H03Z1Z1-F, H05Z1Z1-F	3x0,75 mm ²	maximal 2 m	Standard:  oder Sonstiges nach Vereinbarung
		H05VV-F, H05RR-F, H05RN-F, H05Z1Z1-F	3x1 mm ²	zu vereinbaren	
		H05VV-F, H05RR-F, H05Z1Z1-F	3x1,5 mm ²		
<i>Andere Kabeltypen und Ausführungen nach Vereinbarung</i>					

Anschlußkabel SN-113



Anwendungsbereich:



Technische Merkmale


Kabel gemäß der Norm:

- PN-IEC 60884-1:2006/A1:2009
- PN-E-93201:2021-05
- PN-EN 60320-1:2015-11

- Anschlusskabel (Katalogbezeichnung **SN-113** nach BIRSIN) für Geräte der Klasse I, bestehend aus einem unzerlegbaren geraden Stecker **S-11 (CEE 7/7 nach IECCE)** und einem 2-poligen geraden Stecker **N-3 mit Schutzkontakt (C5 nach IEC 60320)**, auf Kabel gepresst (siehe Tabelle unten).



RoHS REACH

Typ des Kabels nach der Bezeichnung BSN BIRSIN	Nennparameter des Kabels	Kabeltyp	Kabelquerschnitt	Kabellänge	Farbe
SN-113	2,5A 250V ~	OMYžo, H03VV-F, OWYžo, H05VV-F, H03Z1Z1-F, H05Z1Z1-F	3x0,75 mm ²	maximal 2 m	Standard:  oder Sonstiges nach Vereinbarung
		OMYžo, OWYžo, H05VV-F, H03Z1Z1-F, H05Z1Z1-F	3x1 mm ²	zu vereinbaren	

Andere Kabeltypen und Ausführungen nach Vereinbarung

Anschlußkabel SN-117



Anwendungsbereich:



Technische Merkmale


Kabel gemäß der Norm:

- PN-IEC 60884-1:2006/A1:2009
- PN-E-93201:2021-05
- PN-EN 60320-1:2015-11

- Anschlusskabel (Katalogbezeichnung **SN-117** nach BIRSIN) für Geräte der Klasse I, bestehend aus einem unzerlegbaren geraden Stecker **S-11 (CEE 7/7 nach IECCE)** und einem 2-poligen Winkelstecker **N-7 mit Schutzkontakt (C13 nach IEC 60320)**, auf Kabel gepresst (siehe Tabelle unten).



RoHS REACH

Typ des Kabels nach der Bezeichnung BSN BIRSIN	Nennparameter des Kabels	Kabeltyp	Kabelquerschnitt	Kabellänge	Farbe
SN-117	10A 250V ~	OMYžo, H03VV-F, OWYžo, H05VV-F, H03Z1Z1-F, H05Z1Z1-F	3x0,75 mm ²	maximal 2 m	Standard:  oder Sonstiges nach Vereinbarung
		OMYžo, OWYžo, H05VV-F, H03Z1Z1-F, H05Z1Z1-F	3x1 mm ² 3x1,5 mm ²	zu vereinbaren	
<i>Andere Kabeltypen und Ausführungen nach Vereinbarung</i>					

Anschlußkabel SN-134



Anwendungsbereich:



Technische Merkmale


Kabel gemäß der Norm:

- PN-EN 50075:2001
- PN-EN 60320-1:2015-11

- Anschlusskabel (Katalogbezeichnung **SN-134** nach BIRSIN) für Geräte der Klasse II, bestehend aus einem flachen unzerlegbaren Stecker **S-13 (CEE 7/16 Version 2 nach IECCE)** und einem zweipoligen geraden Stecker **N-4 (C7 nach IEC 60320)**, auf Kabel gepresst (siehe Tabelle unetn).

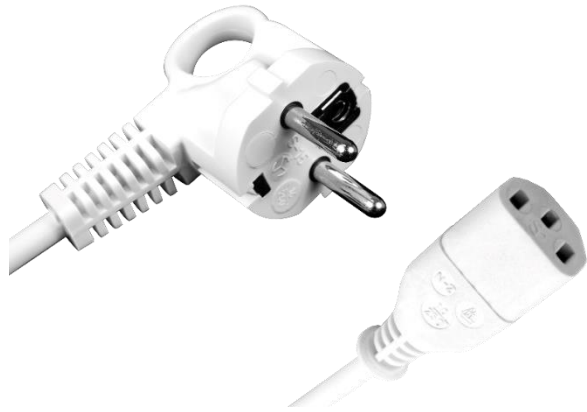


RoHS REACH

Typ des Kabels nach der Bezeichnung BSN BIRSIN	Nennparameter des Kabels	Kabeltyp	Kabelquerschnitt	Kabellänge	Farbe
SN-134	2,5A 250V ~	H03VVH2-F	2x0,5 mm ²	maximal 2 m	Standard:  oder Sonstiges nach Vereinbarung
		H03VVH2-F H05VVH2-F	2x0,75 mm ²	maximal 5 m	

Andere Kabeltypen und Ausführungen nach Vereinbarung

Anschlußkabel SN-152



Anwendungsbereich:



Technische Merkmale


Kabel gemäß der Norm:

- PN-IEC 60884-1:2006/A1:2009
- PN-E-93201:2021-05
- PN-EN 60320-1:2015-11

- Anschlusskabel (Katalogbezeichnung **SN-152** nach BIER SIN) für Geräte der Klasse I, bestehend aus einem unzerlegbaren Winkelstecker mit Griff **S-15** (CEE 7/7 nach IECEE) und einem 2-poligen geraden Stecker **N-2 mit Schutzkontakt** (C13 nach IEC 60320), auf Kabel gepresst (siehe Tabelle unten).

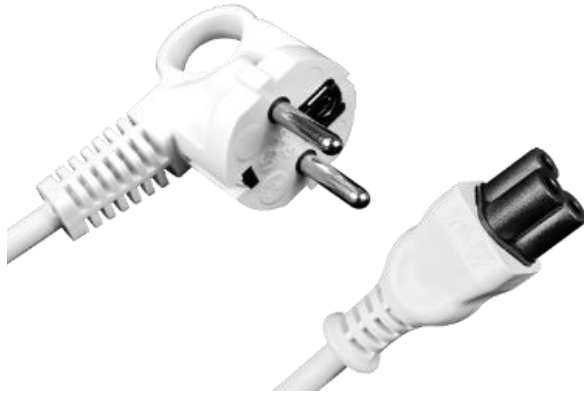


RoHS REACH

Typ des Kabels nach der Bezeichnung BSN BIER SIN	Nennparameter des Kabels	Kabeltyp	Kabelquerschnitt	Kabellänge	Farbe
SN-152	10A 250V ~	OMYżo, H03VV-F, OWYżo, H05VV-F, H03Z1Z1-F, H05Z1Z1-F	3x0,75 mm ²	maximal 2 m	Standard:  oder Sonstiges nach Vereinbarung
			3x1 mm ²	zu vereinbaren	

Andere Kabeltypen und Ausführungen nach Vereinbarung

Anschlußkabel SN-153



Anwendungsbereich:



Technische Merkmale


Kabel gemäß der Norm:

- PN-IEC 60884-1:2006/A1:2009
- PN-E-93201:2021-05
- PN-EN 60320-1:2015-11

- Anschlusskabel (Katalogbezeichnung **SN-153** nach BIRSIN) für Geräte der Klasse I, bestehend aus einem unzerlegbaren Winkelstecker mit Griff **S-15** (CEE 7/7 nach IECCEE) und einem 2-poligen geraden Stecker **N-3 mit Schutzkontakt** (C5 nach IEC 60320), auf Kabel gepresst (siehe Tabelle unten).



RoHS REACH

Typ des Kabels nach der Bezeichnung BSN BIRSIN	Nennparameter des Kabels	Kabeltyp	Kabelquerschnitt	Kabellänge	Farbe
SN-153	2,5A 250V ~	OMYžo, H03VV-F, OWYžo, H05VV-F, H03Z1Z1-F, H05Z1Z1-F	3x0,75 mm ²	maximal 2 m	Standard:  oder Sonstiges nach Vereinbarung
		OMYžo, OWYžo, H05VV-F, H03Z1Z1-F, H05Z1Z1-F	3x1 mm ²	zu vereinbaren	

Andere Kabeltypen und Ausführungen nach Vereinbarung

Anschlußkabel SN-157



Anwendungsbereich:



Technische Merkmale


Kabel gemäß der Norm:

- PN-IEC 60884-1:2006/A1:2009
- PN-E-93201:2021-05
- PN-EN 60320-1:2015-11

- Anschlusskabel (Katalogbezeichnung **SN-157** nach BIRSIN) für Geräte der Klasse I, bestehend aus einem unzerlegbaren Winkelstecker mit Griff **S-15** (CEE 7/7 nach IECCE) und einem 2-poligen Winkelstecker **N-7 mit Schutzkontakt** (C13 nach IEC 60320), auf Kabel gepresst (siehe Tabelle unten).

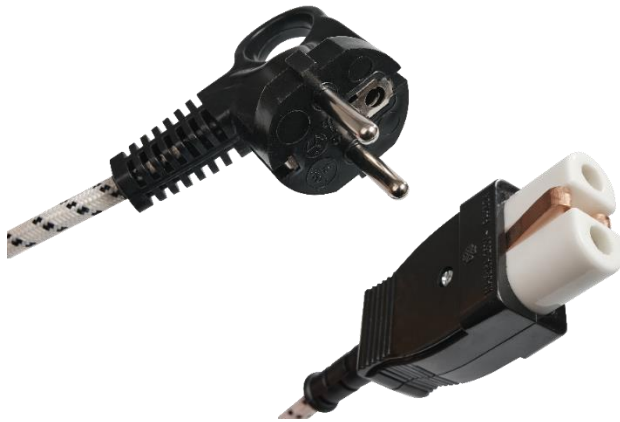


RoHS REACH

Typ des Kabels nach der Bezeichnung BSN BIRSIN	Nennparameter des Kabels	Kabeltyp	Kabelquerschnitt	Kabellänge	Farbe
SN-157	10A 250V ~	OMYžo, H03VV-F, OWYžo, H05VV-F, H03Z1Z1-F, H05Z1Z1-F	3x0,75 mm ²	maximal 2 m	Standard:  oder Sonstiges nach Vereinbarung
		OMYžo, OWYžo, H05VV-F, H03Z1Z1-F, H05Z1Z1-F	3x1 mm ²	zu vereinbaren	

Andere Kabeltypen und Ausführungen nach Vereinbarung

Anschlußkabel SN-159



Anwendungsbereich:



Technische Merkmale

Kabel gemäß der Norm:

- PN-IEC 60884-1:2006/A1:2009
- PN-E-93201:2021-5
- PN-EN IEC 60799:2021-7

- Anschlusskabel (Katalogbezeichnung **SN-159** nach BIRSIN) für Geräte der Klasse I, bestehend aus einem unzerlegbaren Winkelstecker mit Griff **S-15** (CEE 7/7 nach IEC) und einer montierbaren geraden Heizungssteckdose **N-9**, die auf einem Kabel montiert ist (siehe Tabelle unten).



RoHS REACH

Typ des Kabels nach der Bezeichnung BSN BIRSIN	Nennparameter des Kabels	Kabeltyp	Kabelquerschnitt	Kabellänge	Farbe
SN-159	16A 250V ~	H03RT-H H05RR-F	3x0,75 mm ²	maximal 2 m	Zu vereinbaren
		H05VV-F H05RR-F	3x1 mm ²	zu vereinbaren	

Anschlußkabel SN-310



Anwendungsbereich:



Technische Merkmale


Kabel gemäß der Norm:

- PN-IEC 60884-1:2006/A1:2009
- PN-E-93201:2021-05
- PN-EN 60320-1:2015-11

- Anschlusskabel (Katalogbezeichnung **SN-310** nach BIRSIN) für Geräte der Klasse I, bestehend aus einem unzerlegbaren Winkelstecker **S-3 (CEE 7/7 nach IEC)** und einem 2-poligen Winkelstecker **N-10 mit Schutzkontakt (C5 nach IEC 60320)**, auf Kabel gepresst (siehe Tabelle unten).



RoHS REACH

Typ des Kabels nach der Bezeichnung BSN BIRSIN	Nennparameter des Kabels	Kabeltyp	Kabelquerschnitt	Kabellänge	Farbe
SN-310	2,5A 250V ~	OMYžo, H03VV-F, OWYžo, H05VV-F, H03Z1Z1-F, H05Z1Z1-F	3x0,75 mm ²	maximal 2 m	Standard:  oder Sonstiges nach Vereinbarung
		OMYžo, OWYžo, H05VV-F, H03Z1Z1-F, H05Z1Z1-F	3x1 mm ²	zu vereinbaren	
<i>Andere Kabeltypen und Ausführungen nach Vereinbarung</i>					

Anschlußkabel SN-1110



Anwendungsbereich:



Technische Merkmale


Kabel gemäß der Norm:

- PN-IEC 60884-1:2006/A1:2009
- PN-E-93201:2021-05
- PN-EN 60320-1:2015-11

- Anschlusskabel (Katalogbezeichnung **SN-1110** nach BIRSIN) für Geräte der Klasse I, bestehend aus einem unzerlegbaren geraden Stecker **S-11** (CEE 7/7 nach IECEE) und einem 2-poligen Winkelstecker **N-10 mit Schutzkontakt** (C5 nach IEC 60320), auf Kabel gepresst (siehe Tabelle unten).



RoHS REACH

Typ des Kabels nach der Bezeichnung BSN BIRSIN	Nennparameter des Kabels	Kabeltyp	Kabelquerschnitt	Kabellänge	Farbe
SN-1110	2,5A 250V ~	OMYžo, H03VV-F, OWYžo, H05VV-F, H03Z1Z1-F, H05Z1Z1-F	3x0,75 mm ²	maximal 2 m	Standard:  oder Sonstiges nach Vereinbarung
		OMYžo, OWYžo, H05VV-F, H03Z1Z1-F, H05Z1Z1-F	3x1 mm ²	zu vereinbaren	

Andere Kabeltypen und Ausführungen nach Vereinbarung

Anschlußkabel SN-1510



Anwendungsbereich:



Technische Merkmale


Kabel gemäß der Norm:

- PN-IEC 60884-1:2006/A1:2009
- PN-E-93201:2021-05
- PN-EN 60320-1:2015-11

- Anschlusskabel (Katalogbezeichnung **SN-1510** nach BIRSIN) für Geräte der Klasse I, bestehend aus einem unzerlegbaren Winkelstecker mit Griff **S-15** (CEE 7/7 nach IECCEE) und einem 2-poligen Winkelstecker **N-10 mit Schutzkontakt** (C5 nach IEC 60320), auf Kabel gepresst (siehe Tabelle unten).



RoHS REACH

Typ des Kabels nach der Bezeichnung BSN BIRSIN	Nennparameter des Kabels	Kabeltyp	Kabelquerschnitt	Kabellänge	Farbe
SN-1510	2,5A 250V ~	OMYžo, H03VV-F, OWYžo, H05VV-F, H03Z1Z1-F, H05Z1Z1-F	3x0,75 mm ²	maximal 2 m	Standard:  oder Sonstiges nach Vereinbarung
		OMYžo, OWYžo, H05VV-F, H03Z1Z1-F, H05Z1Z1-F	3x1 mm ²	zu vereinbaren	

Andere Kabeltypen und Ausführungen nach Vereinbarung

Anschlußkabel WN-12



Anwendungsbereich:




Technische Merkmale

Kabel gemäß der Norm:
- PN-EN 60320-1:2015-11

- Anschlusskabel (Katalogbezeichnung **WN-12** nach BIRSIN) für Geräte der Klasse I, bestehend aus einem bipolaren geraden Stecker **W-1** mit Schutzkontakt (**C14 nach IEC 60320**) und einem 2-poligen geraden Stecker **N-2 mit Schutzkontakt (C13 nach IEC 60320)**, auf Kabel gepresst (**siehe Tabelle unten**).



RoHS REACH

Typ des Kabels nach der Bezeichnung BSN BIRSIN	Nennparameter des Kabels	Kabeltyp	Kabelquerschnitt	Kabellänge	Farbe
WN-12	10A 250V ~	OMYžo, H03VV-F, OWYžo, H05VV-F, H03Z1Z1-F, H05Z1Z1-F	3x0,75 mm ²	maximal 2 m	Standard:  oder Sonstiges nach Vereinbarung
		OMYžo, OWYžo, H05VV-F, H03Z1Z1-F, H05Z1Z1-F	3x1 mm ² 3x1,5 mm ²	zu vereinbaren	

Andere Kabeltypen und Ausführungen nach Vereinbarung

Anschlußkabel WN-13



Anwendungsbereich:




Technische Merkmale

Kabel gemäß der Norm:
- PN-EN 60320-1:2015-11

- Anschlusskabel (Katalogbezeichnung **WN-13** nach BIER SIN) für Geräte der Klasse I, bestehend aus einem bipolaren geraden Stecker **W-1** mit Schutzkontakt (**C14 nach IEC 60320**) und einem 2-poligen geraden Stecker **N-3 mit Schutzkontakt (C5 nach IEC 60320)**, auf Kabel gepresst (**siehe Tabelle unten**).



RoHS REACH

Typ des Kabels nach der Bezeichnung BSN BIER SIN	Nennparameter des Kabels	Kabeltyp	Kabelquerschnitt	Kabellänge	Farbe
WN-13	2,5A 250V ~	OMYžo, H03VV-F, OWYžo, H05VV-F, H03Z1Z1-F, H05Z1Z1-F	3x0,75 mm ²	maximal 2 m	Standard:  oder Sonstiges nach Vereinbarung
		OMYžo, OWYžo, H05VV-F, H03Z1Z1-F, H05Z1Z1-F	3x1 mm ²	zu vereinbaren	
<i>Andere Kabeltypen und Ausführungen nach Vereinbarung</i>					

Anschlußkabel WN-17



Anwendungsbereich:




Technische Merkmale

Kabel gemäß der Norm:
- PN-EN 60320-1:2015-11

- Anschlusskabel (Katalogbezeichnung **WN-17** nach BIRSIN) für Geräte der Klasse I, bestehend aus einem bipolaren geraden Stecker **W-1** mit Schutzkontakt (**C14 nach IEC 60320**) und einem 2-poligen Winkelstecker **N-7** mit Schutzkontakt (**C13 nach IEC 60320**), auf Kabel gepresst (**siehe Tabelle unten**).



RoHS REACH

Typ des Kabels nach der Bezeichnung BSN BIRSIN	Nennparameter des Kabels	Kabeltyp	Kabelquerschnitt	Kabellänge	Farbe
WN-17	10A 250V ~	OMYžo, H03VV-F, OWYžo, H05VV-F, H03Z1Z1-F, H05Z1Z1-F	3x0,75 mm ²	maximal 2 m	Standard:  oder Sonstiges nach Vereinbarung
		OMYžo, OWYžo, H05VV-F, H03Z1Z1-F, H05Z1Z1-F	3x1 mm ² 3x1,5 mm ²	zu vereinbaren	
<i>Andere Kabeltypen und Ausführungen nach Vereinbarung</i>					

Anschlußkabel WN-110



Anwendungsbereich:




Technische Merkmale

Kabel gemäß der Norm:
- PN-EN 60320-1:2015-11

- Anschlusskabel (Katalogbezeichnung **WN-110** nach BIERSIN) für Geräte der Klasse I, bestehend aus einem bipolaren geraden Stecker **W-1** mit Schutzkontakt (**C14 nach IEC 60320**) und einem 2-poligen Winkelstecker **N-10 mit Schutzkontakt (C5 nach IEC 60320)**, auf Kabel gepresst (**siehe Tabelle unten**).



RoHS REACH

Typ des Kabels nach der Bezeichnung BSN BIERSIN	Nennparameter des Kabels	Kabeltyp	Kabelquerschnitt	Kabellänge	Farbe
WN-110	2,5A 250V ~	OMYżo, H03VV-F, OWYżo, H05VV-F, H03Z1Z1-F, H05Z1Z1-F	3x0,75 mm ²	maximal 2 m	Standard:  oder Sonstiges nach Vereinbarung
		OMYżo, OWYżo, H05VV-F, H03Z1Z1-F, H05Z1Z1-F	3x1 mm ²	zu vereinbaren	

Andere Kabeltypen und Ausführungen nach Vereinbarung

Kabel für Nähmaschine 11-1, Ausführung I



Anwendungsbereich: Nähmaschinen vom Typ „Lucznik“




Technische Merkmale

Kabel gemäß der Norm:

- PN-EN 50075:2001
- PN-EN IEC 60799:2021-07

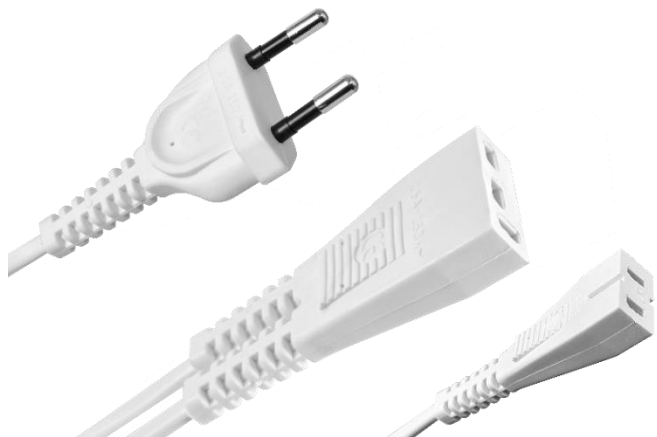
- Kabel für Nähmaschinen (Katalogbezeichnung **11-1, Ausführung I** nach BIRSIN), bestehend aus einem unzerlegbaren flachen Stecker **WS-1** und Buchsen **N-5** und **N-6** mit rechtwinkliger Kontaktanordnung, auf Kabel gepresst (**siehe Tabelle unten**).

RoHS REACH

Typ des Kabels nach der Bezeichnung BSN BIRSIN	Nennparameter des Kabels	Kabeltyp	Kabelquerschnitt	Kabellänge	Farbe
11-1 Ausführung I	2,5A 250V ~	H03VVH2-F	2x0,75 mm ²	2 m	Standard: 

Andere Kabeltypen und Ausführungen nach Vereinbarung

Kabel für Nähmaschine 11-1, Ausführung II



Anwendungsbereich: Nähmaschinen vom Typ „Lucznik”




Technische Merkmale

Kabel gemäß der Norm:

- PN-EN 50075:2001
- PN-EN IEC 60799:2021-07

- Kabel für Nähmaschinen (Katalogbezeichnung **11-1 Ausführung II** nach BIERSIN), bestehend aus einem unzerlegbaren flachen Stecker **WS-1** und Buchsen **N-5** und **N-6** mit paralleler Kontaktanordnung, auf Kabel gepresst (siehe Tabelle unten).

RoHS REACH

Typ des Kabels nach der Bezeichnung BSN BIERSIN	Nennparameter des Kabels	Kabeltyp	Kabelquerschnitt	Kabellänge	Farbe
11-1 Ausführung II	2,5A 250V ~	H03VVH2-F	2x0,75 mm ²	2 m	Standard: 

Andere Kabeltypen und Ausführungen nach Vereinbarung

Kabel für Nähmaschine 40-0



Anwendungsbereich: Nähmaschinen vom Typ „Lucznik“ Lizenz SINGER und „SINGER“




Technische Merkmale

Kabel gemäß der Norm:

- PN-EN 50075:2001
- PN-EN IEC 60799:2021-07

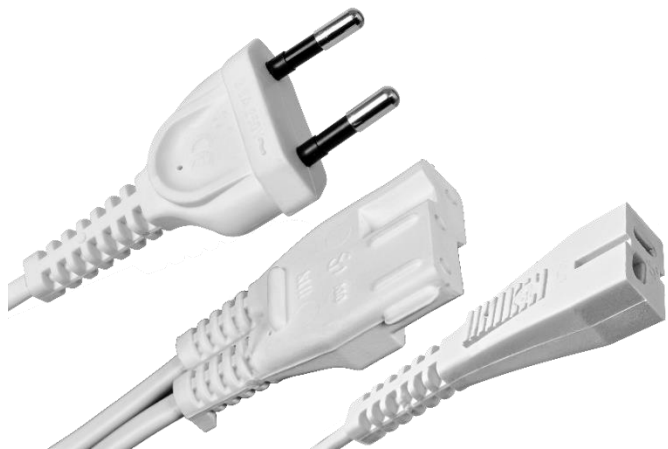
- Kabel für Nähmaschinen (Katalogbezeichnung **40-0** nach BIRSIN), bestehend aus einem unzerlegbaren flachen Stecker **WS-1** und Buchsen **N-5** und **N-8**, auf Kabel gepresst (**siehe Tabelle unten**).

RoHS REACH

Typ des Kabels nach der Bezeichnung BSN BIRSIN	Nennparameter des Kabels	Kabeltyp	Kabelquerschnitt	Kabellänge	Farbe
40-0	2,5A 250V ~	H03VVH2-F	2x0,75 mm ²	1,8 m	Standard: 

Andere Kabeltypen und Ausführungen nach Vereinbarung

Kabel für Nähmaschine 48-2



Anwendungsbereich: Nähmaschinen vom Typ „Lucznik“




Technische Merkmale

Kabel gemäß der Norm:

- PN-EN 50075:2001
- PN-EN IEC 60799:2021-07

- Kabel für Nähmaschinen (Katalogbezeichnung **48-2** nach BIRSIN), bestehend aus einem unzerlegbaren flachen Stecker **WS-1** und Buchsen **N-5** und **N-10**, auf Kabel gepresst (**siehe Tabelle unten**).

RoHS REACH

Typ des Kabels nach der Bezeichnung BSN BIRSIN	Nennparameter des Kabels	Kabeltyp	Kabelquerschnitt	Kabellänge	Farbe
48-2	2,5A 250V ~	H03VVH2-F	2x0,75 mm ²	2 m	Standard: 

Andere Kabeltypen und Ausführungen nach Vereinbarung

Kabel für Nähmaschine 53-0



Anwendungsbereich: Nähmaschinen vom Typ „Lucznik“




Technische Merkmale

Kabel gemäß der Norm:

- PN-EN 50075:2001
- PN-EN IEC 60799:2021-07

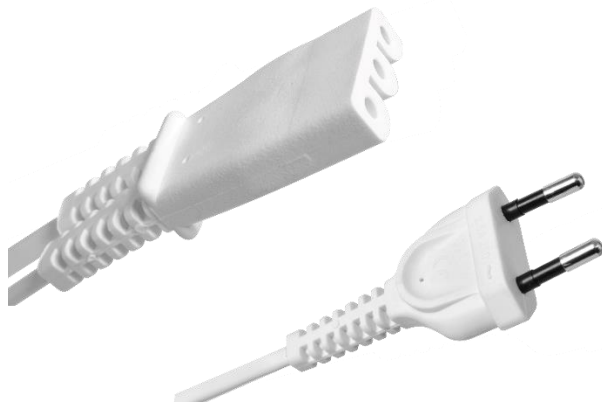
- Kabel für Nähmaschinen (Katalogbezeichnung **53-0** nach BIRSIN), bestehend aus einem unzerlegbaren flachen Stecker **WS-1** und Buchsen **N-5** und **N-7**, auf Kabel gepresst (siehe **Tabelle unten**).

RoHS REACH

Typ des Kabels nach der Bezeichnung BSN BIRSIN	Nennparameter des Kabels	Kabeltyp	Kabelquerschnitt	Kabellänge	Farbe
53-0	2,5A 250V ~	H03VVH2-F	2x0,75 mm ²	2 m	Standard: 

Andere Kabeltypen und Ausführungen nach Vereinbarung

Kabel für Nähmaschine SN-112



Anwendungsbereich: Nähmaschinen vom Typ „Lucznik“




Technische Merkmale

Kabel gemäß der Norm:

- PN-EN 50075:2001
- PN-EN IEC 60799:2021-07

- Kabel für Nähmaschinen (Katalogbezeichnung **SN-112** nach BIRSIN), bestehend aus einem unzerlegbaren flachen Stecker **WS-1** und einer Buchse **N-12**, auf Kabel gepresst (**siehe Tabelle unten**).
- Das freie Ende kann auf Wunsch des Kunden mit einem Knickschutz versehen werden (siehe: **Knickschutz**).
- Die Adern des freien Endes des Kabels werden gemäß den Spezifikationen abgeschlossen (siehe: **Abschluss des freien Endes des Kabels**).

RoHS REACH

Typ des Kabels nach der Bezeichnung BSN BIRSIN	Nennparameter des Kabels	Kabeltyp	Kabelquerschnitt	Kabellänge	Farbe
SN-112	2,5A 250V ~	H03VVH2-F	2x0,75 mm ²	1,8 m	Standard: 

Andere Kabeltypen und Ausführungen nach Vereinbarung

Kabel für Nähmaschine SN-113



Anwendungsbereich: Nähmaschinen vom Typ „Łucznik”




Technische Merkmale

Kabel gemäß der Norm:

- PN-EN 50075:2001
- PN-EN IEC 60799:2021-07

- Kabel für Nähmaschinen (Katalogbezeichnung **SN-113** nach BIER SIN), bestehend aus einem unzerlegbaren flachen Stecker **WS-1** und einer Buchse **N-13**, auf Kabel gepresst (**siehe Tabelle unten**).
- Das freie Ende kann auf Wunsch des Kunden mit einem Knickschutz versehen werden (siehe: **Knickschutz**).
- Die Adern des freien Endes des Kabels werden gemäß den Spezifikationen abgeschlossen (siehe: **Abschluss des freien Endes des Kabels**).

RoHS REACH

Typ des Kabels nach der Bezeichnung BSN BIER SIN	Nennparameter des Kabels	Kabeltyp	Kabelquerschnitt	Kabellänge	Farbe
SN-113	2,5A 250V ~	H03VVH2-F	2x0,75 mm ²	1,8 m	Standard: 

Andere Kabeltypen und Ausführungen nach Vereinbarung

Kabel für Nähmaschine SN-113 P



Anwendungsbereich: Nähmaschinen vom Typ „Lucznik“




Technische Merkmale

Kabel gemäß der Norm:

- PN-EN 50075:2001
- PN-EN IEC 60799:2021-07

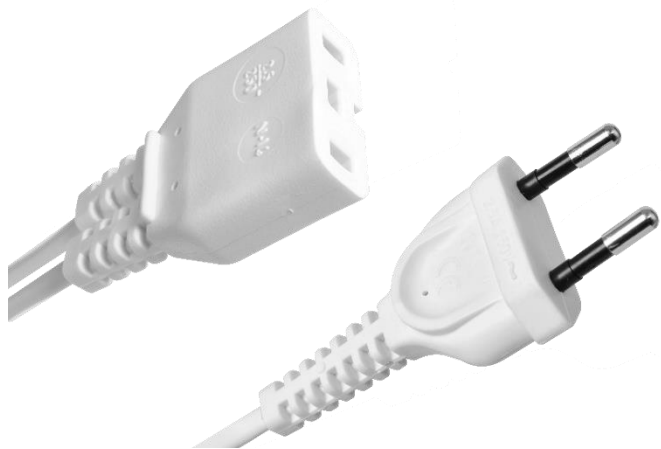
- Kabel für Nähmaschinen (Katalogbezeichnung **SN-113 P** nach BIRSIN), bestehend aus einem unzerlegbaren flachen Stecker **WS-1** und Buchsen **N-5** und **N-13**, auf Kabel gepresst (**siehe Tabelle unten**).

RoHS REACH

Typ des Kabels nach der Bezeichnung BSN BIRSIN	Nennparameter des Kabels	Kabeltyp	Kabelquerschnitt	Kabellänge	Farbe
SN-113 P	2,5A 250V ~	H03VVH2-F	2x0,75 mm ²	1,8 m	Standard: 

Andere Kabeltypen und Ausführungen nach Vereinbarung

Kabel für Nähmaschine SN-114



Anwendungsbereich: Nähmaschinen vom Typ „Łucznik“




Technische Merkmale

Kabel gemäß der Norm:

- PN-EN 50075:2001
- PN-EN IEC 60799:2021-07

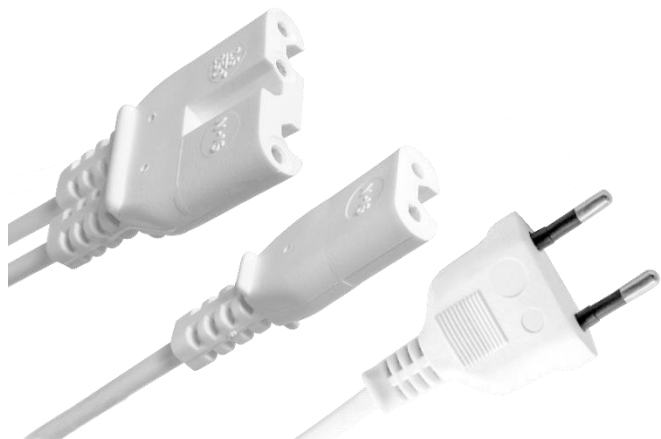
- Kabel für Nähmaschinen (Katalogbezeichnung **SN-114** nach BIER SIN), bestehend aus einem unzerlegbaren flachen Stecker **WS-1** und einer Buchse **N-14**, auf Kabel gepresst (**siehe Tabelle unten**).
- Das freie Ende kann auf Wunsch des Kunden mit einem Knickschutz versehen werden (siehe: **Knickschutz**).
- Die Adern des freien Endes des Kabels werden gemäß den Spezifikationen abgeschlossen (siehe: **Abschluss des freien Endes des Kabels**).

RoHS REACH

Typ des Kabels nach der Bezeichnung BSN BIER SIN	Nennparameter des Kabels	Kabeltyp	Kabelquerschnitt	Kabellänge	Farbe
SN-114	2,5A 250V ~	H03VVH2-F	2x0,75 mm ²	1,8 m	Standard: 

Andere Kabeltypen und Ausführungen nach Vereinbarung

Kabel für Nähmaschine SN-116



Anwendungsbereich: Nähmaschinen vom Typ „Lucznik“




Technische Merkmale

Kabel gemäß der Norm:

- PN-EN 50075:2001
- PN-EN IEC 60799:2021-07

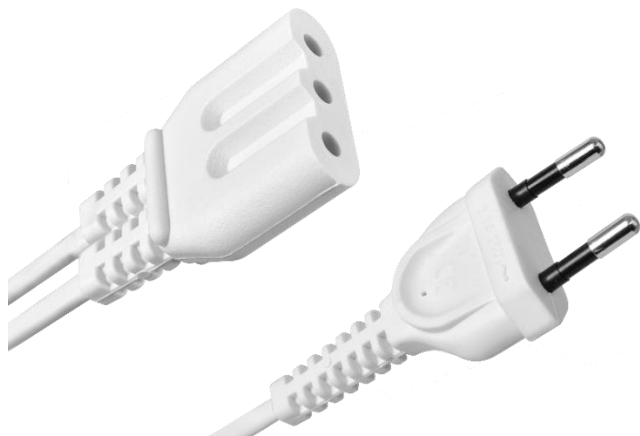
- Kabel für Nähmaschinen (Katalogbezeichnung **SN-116** nach BIRSIN), bestehend aus einem unzerlegbaren flachen Stecker **WS-1** und Buchsen **N-15** und **N-16**, auf Kabel gepresst (**siehe Tabelle unten**).

RoHS REACH

Typ des Kabels nach der Bezeichnung BSN BIRSIN	Nennparameter des Kabels	Kabeltyp	Kabelquerschnitt	Kabellänge	Farbe
SN-116	2,5A 250V ~	H03VVH2-F	2x0,75 mm ²	1,8 m	Standard: 

Andere Kabeltypen und Ausführungen nach Vereinbarung

Kabel für Nähmaschine SN-117



Anwendungsbereich: Nähmaschinen vom Typ „Łucznik”



Technische Merkmale

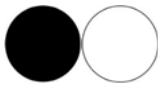
Kabel gemäß der Norm:

- PN-EN 50075:2001

- PN-EN IEC 60799:2021-07

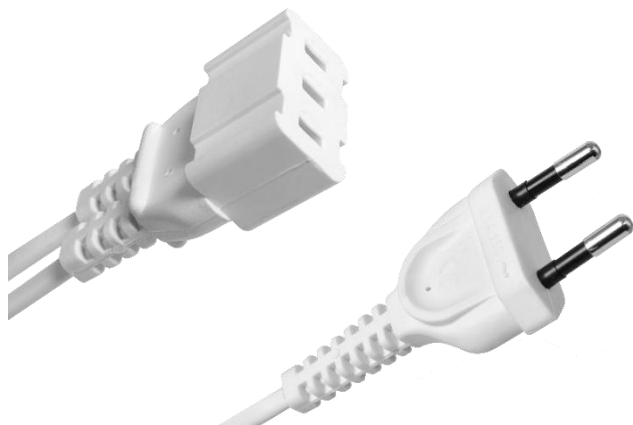
- Kabel für Nähmaschinen (Katalogbezeichnung **SN-117** nach BIER SIN), bestehend aus einem unzerlegbaren flachen Stecker **WS-1** und einer Buchse **N-17**, auf Kabel gepresst (**siehe Tabelle unten**).
- Das freie Ende kann auf Wunsch des Kunden mit einem Knickschutz versehen werden (siehe: **Knickschutz**).
- Die Adern des freien Endes des Kabels werden gemäß den Spezifikationen abgeschlossen (siehe: **Abschluss des freien Endes des Kabels**).

RoHS REACH

Typ des Kabels nach der Bezeichnung BSN BIER SIN	Nennparameter des Kabels	Kabeltyp	Kabelquerschnitt	Kabellänge	Farbe
SN-117	2,5A 250V ~	H03VVH2-F	2x0,75 mm ²	1,8 m	Standard: 

Andere Kabeltypen und Ausführungen nach Vereinbarung

Kabel für Nähmaschine SN-119



Anwendungsbereich: Nähmaschinen vom Typ „Lucznik“




Technische Merkmale

Kabel gemäß der Norm:

- PN-EN 50075:2001
- PN-EN IEC 60799:2021-07

- Kabel für Nähmaschinen (Katalogbezeichnung **SN-119** nach BIER SIN), bestehend aus einem unzerlegbaren flachen Stecker **WS-1** und einer Buchse **N-19**, auf Kabel gepresst (siehe **Tabelle unten**).
- Das freie Ende kann auf Wunsch des Kunden mit einem Knickschutz versehen werden (siehe: **Knickschutz**).
- Die Adern des freien Endes des Kabels werden gemäß den Spezifikationen abgeschlossen (siehe: **Abschluss des freien Endes des Kabels**).

RoHS REACH

Typ des Kabels nach der Bezeichnung BSN BIER SIN	Nennparameter des Kabels	Kabeltyp	Kabelquerschnitt	Kabellänge	Farbe
SN-119	2,5A 250V ~	H03VVH2-F	2x0,75 mm ²	1,8 m	Standard: 

Andere Kabeltypen und Ausführungen nach Vereinbarung

Konfektionieren

Das Unternehmen verfügt über umfangreiche Erfahrungen beim Konfektionieren von elektrischen und elektrotechnischen Produkten. Wir verfügen über Produktionskapazitäten, um Arbeiten in diesem Bereich durchzuführen.

Von BSN BIERSIN konfektioniertes Produktsortiment:

- Ausländische Stecker, z. B.:
 - englische,
 - schweizerische,
 - italienische,
 - afrikanische.
- Steckdosen, Splitter, Verlängerungskabel,
- 12 V, 24 V, 230 V Beleuchtungslampen,
- Kfz-Stecker und -Drähte,
- andere je nach Bestellung.

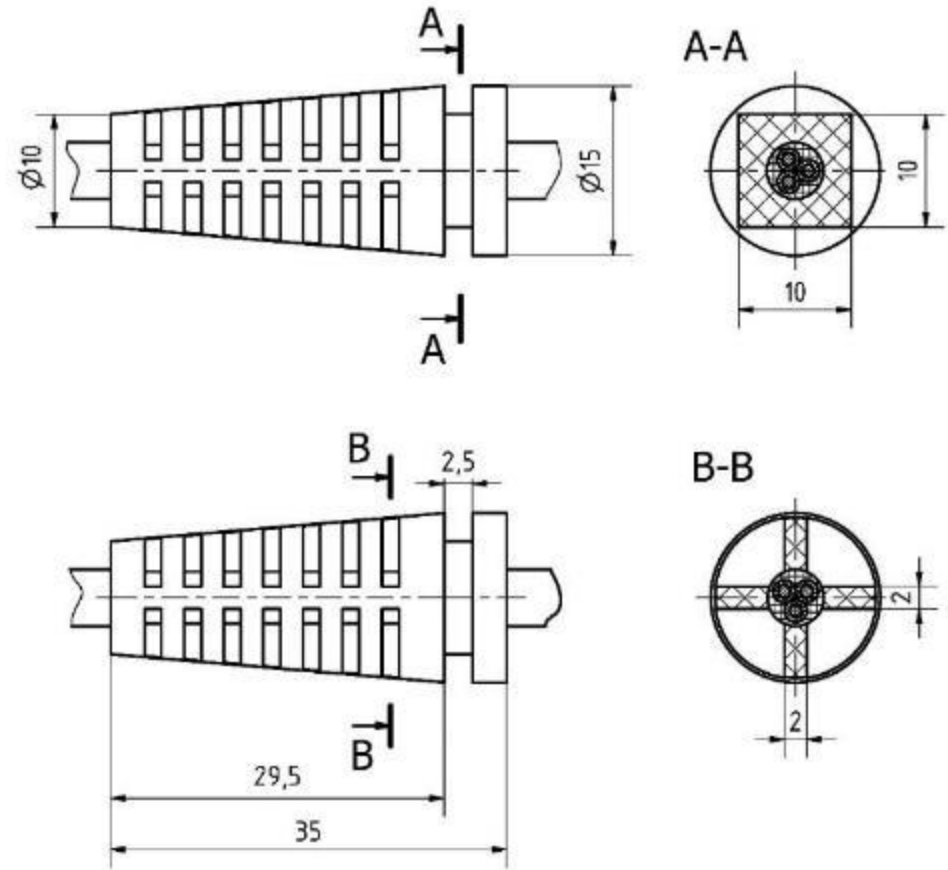
Knickschutztüllen

Anwendungsbereich:

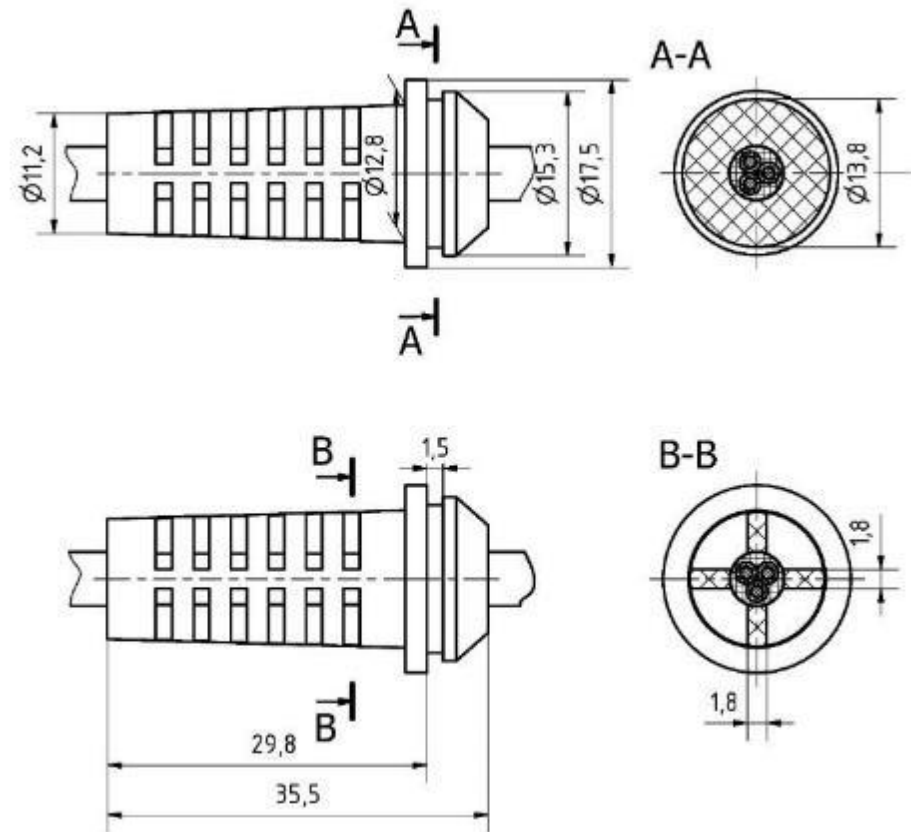
In unserem Angebot finden Sie 30 Arten von Knickschutz aus flexiblem PVC. Ihr Hauptzweck besteht darin, die Kabel vor dem Durchschneiden und vor übermäßigem Biegen des Kabels beim Austritt aus verschiedenen Arten von Empfängern zu schützen.

Es besteht die Möglichkeit, den Knickschutz auf dem mitgelieferten Material zu vergossen.

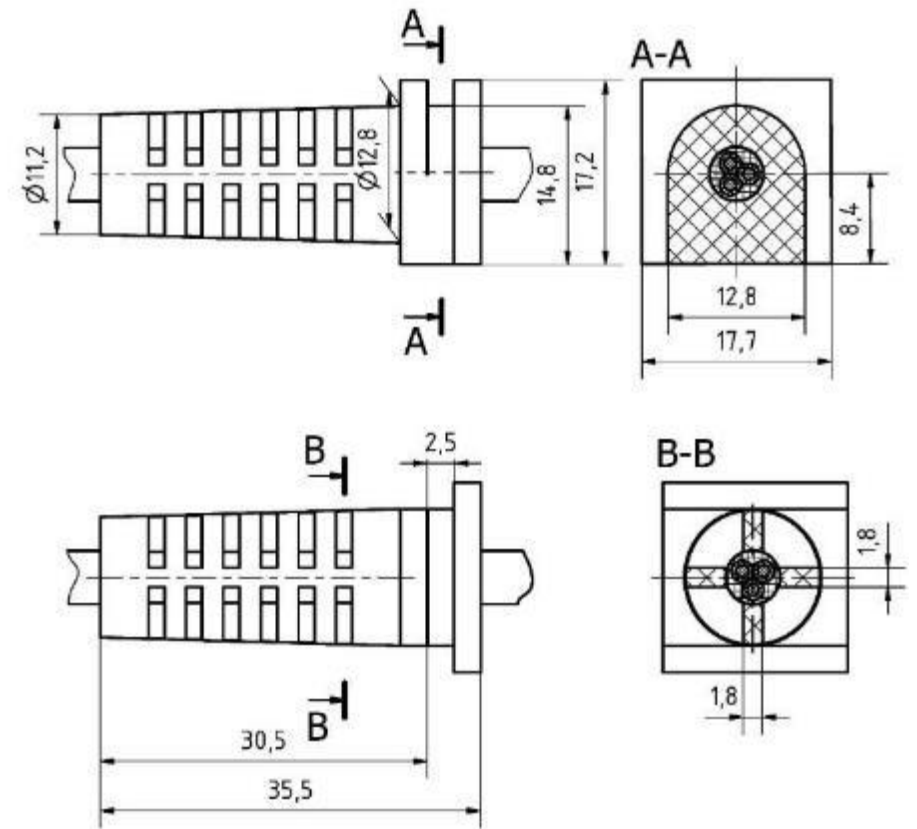
Knickschutztülle G-3



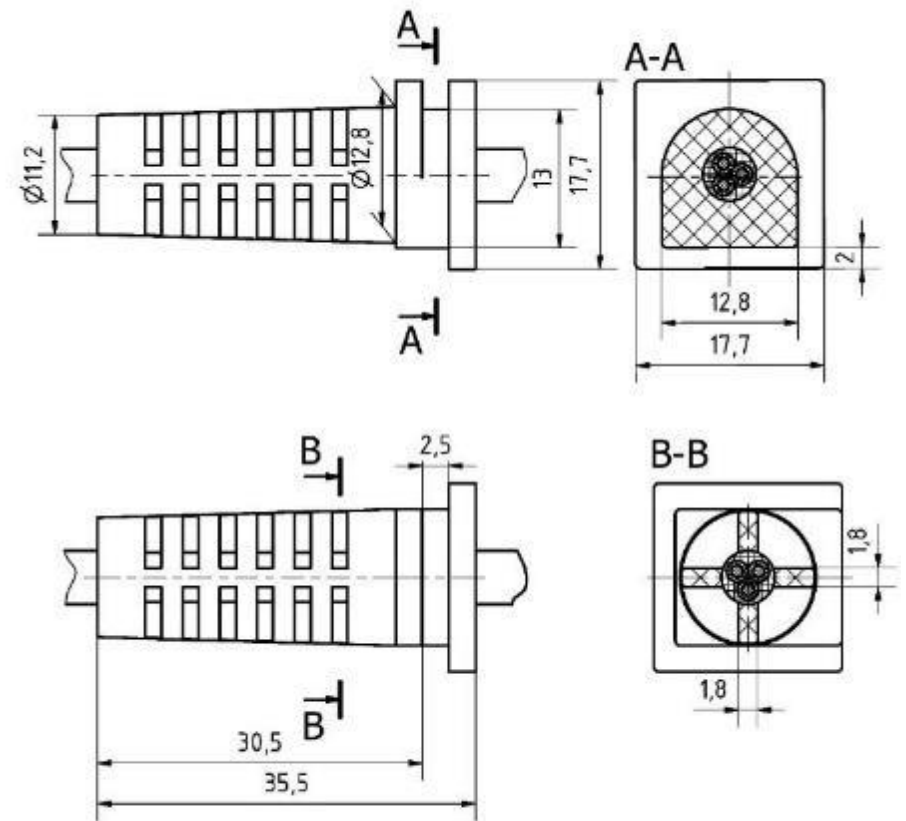
Knickschutztülle O-11



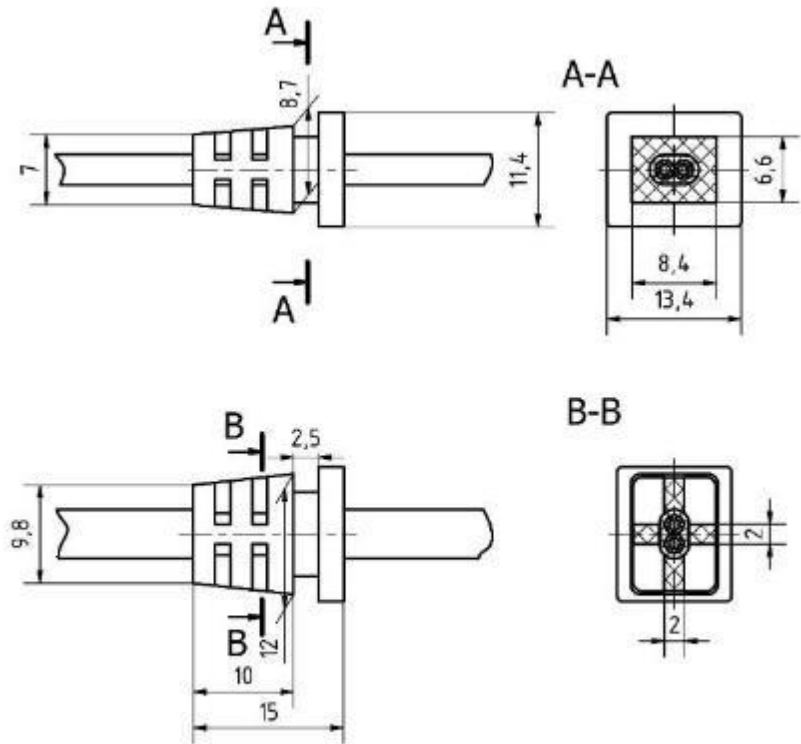
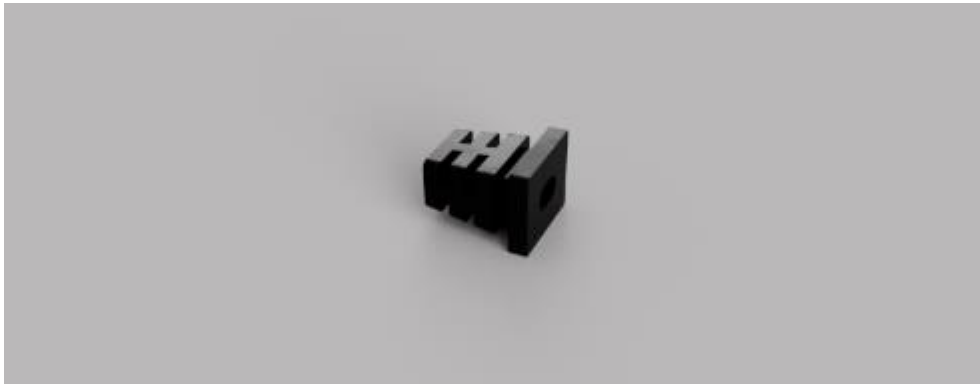
Knickschutztülle O-12



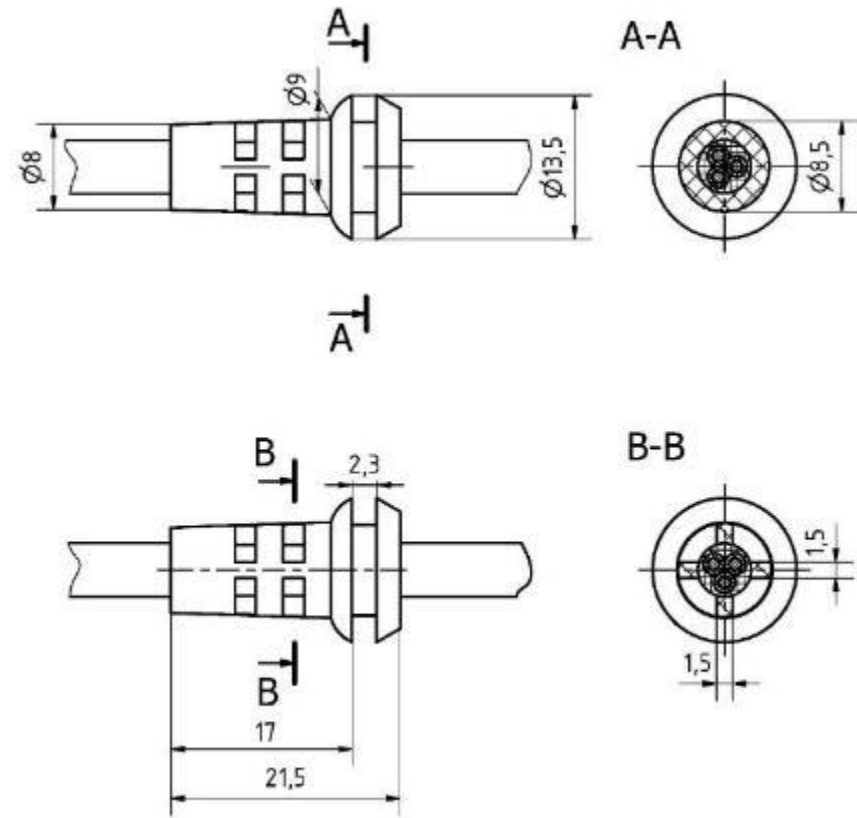
Knickschutztülle O-13



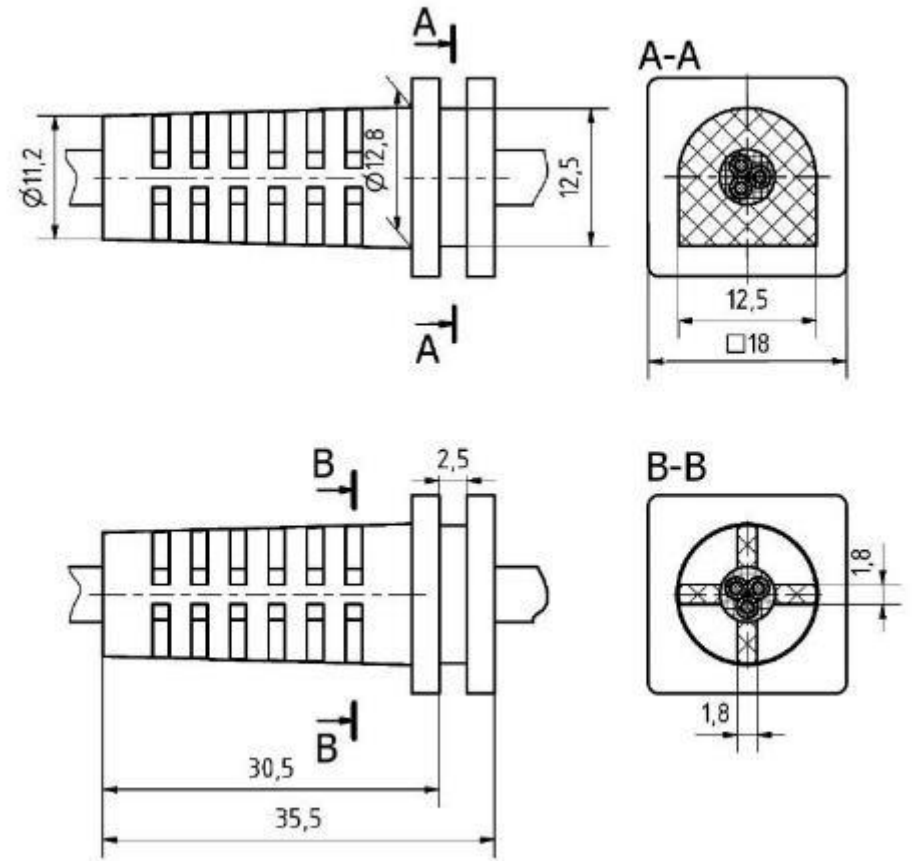
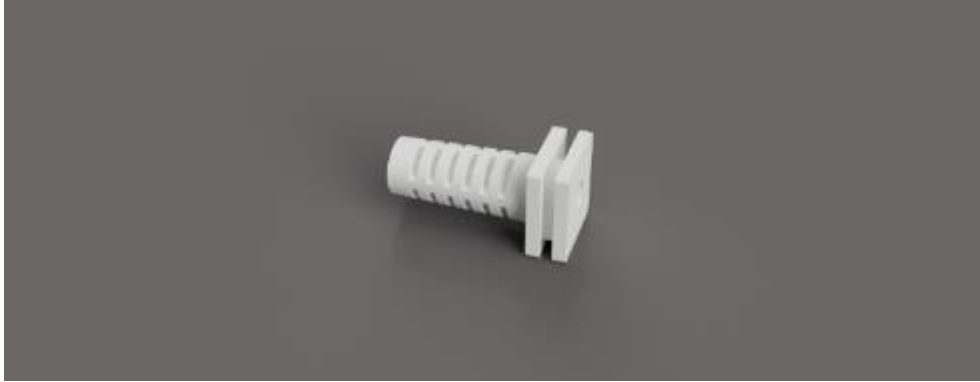
Knickschutztülle O-14



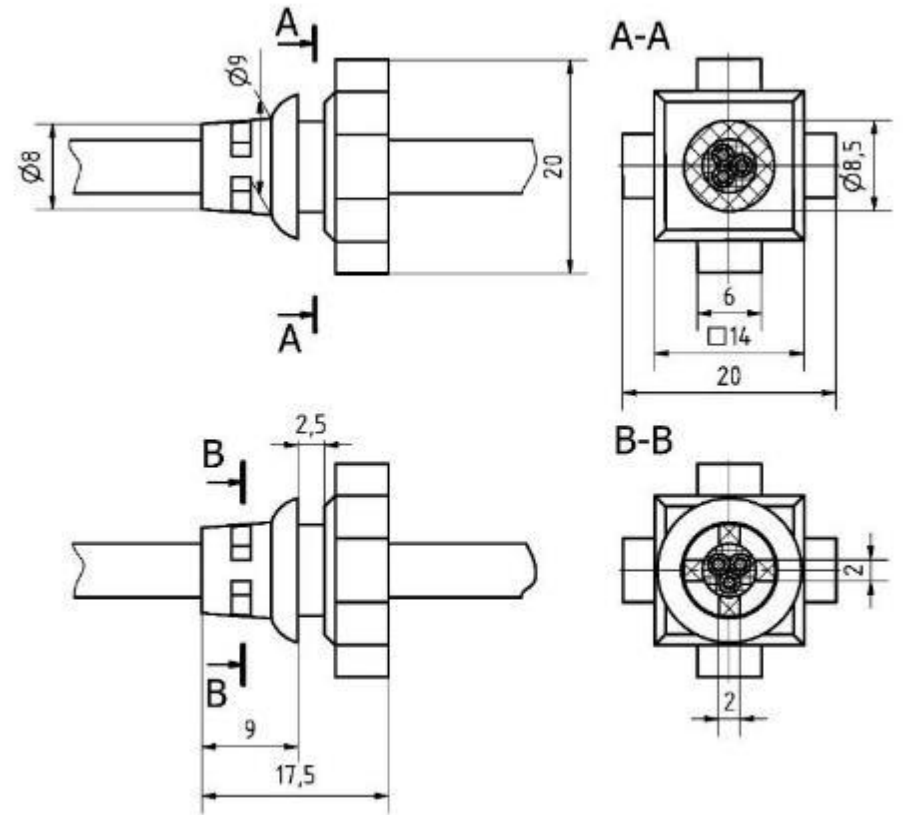
Knickschutztülle O-15



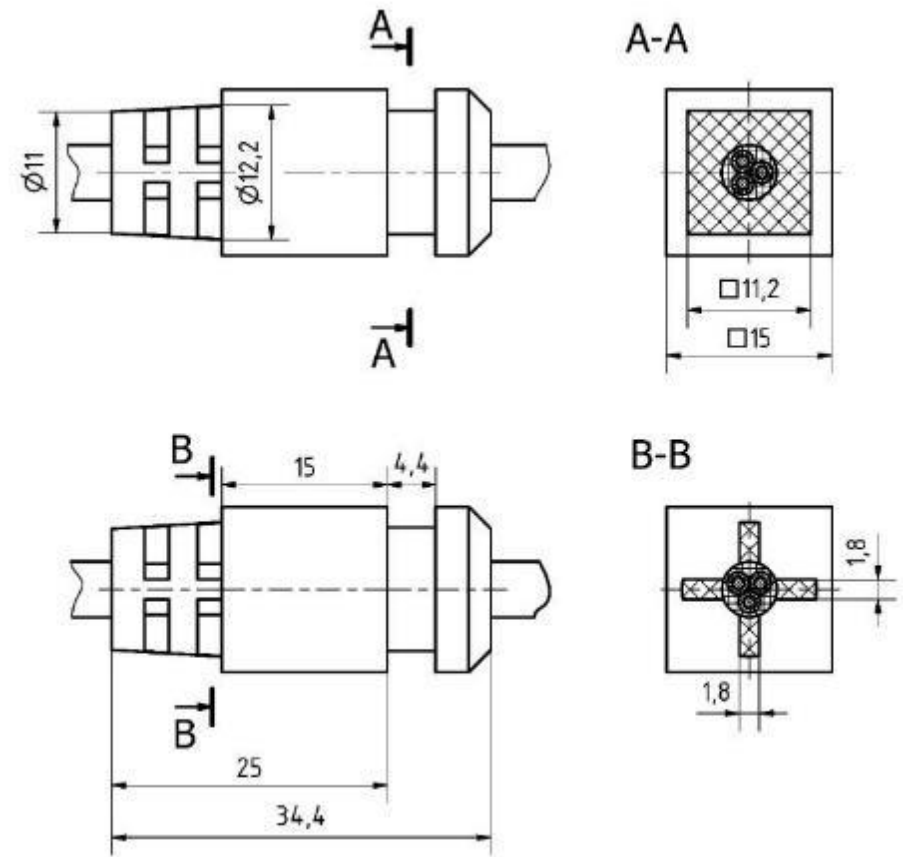
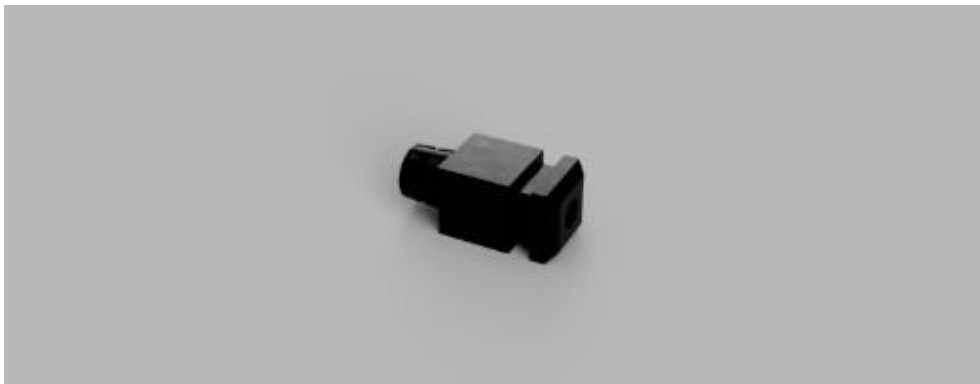
Knickschutztülle O-16



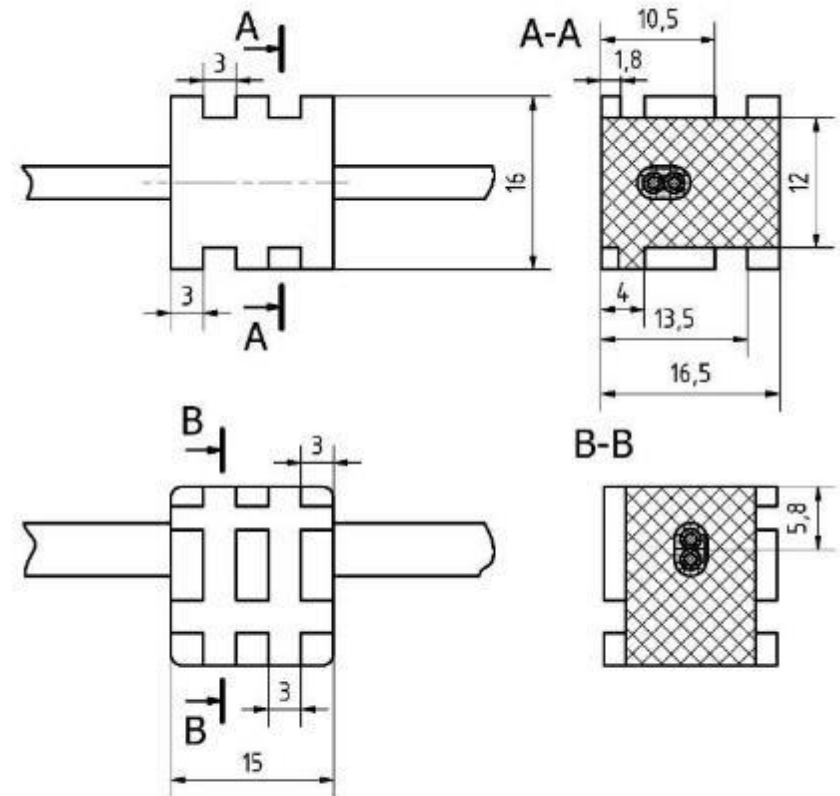
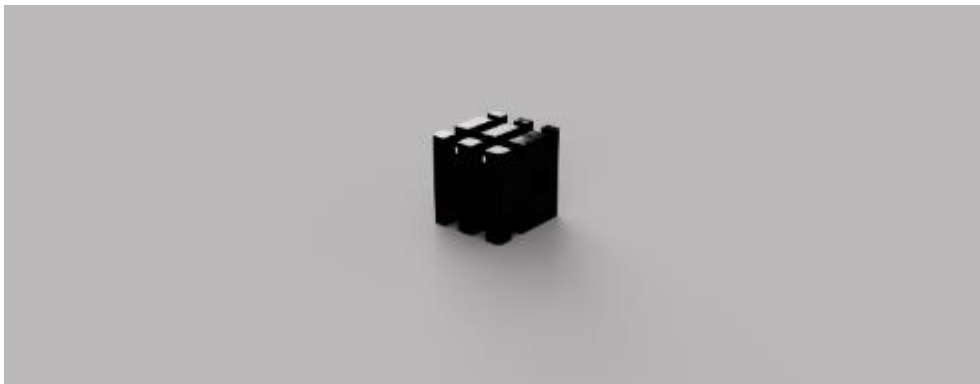
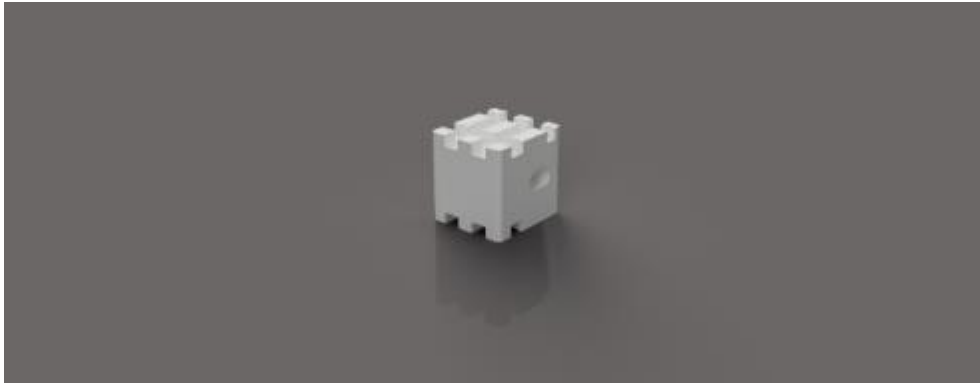
Knickschutztülle O-17



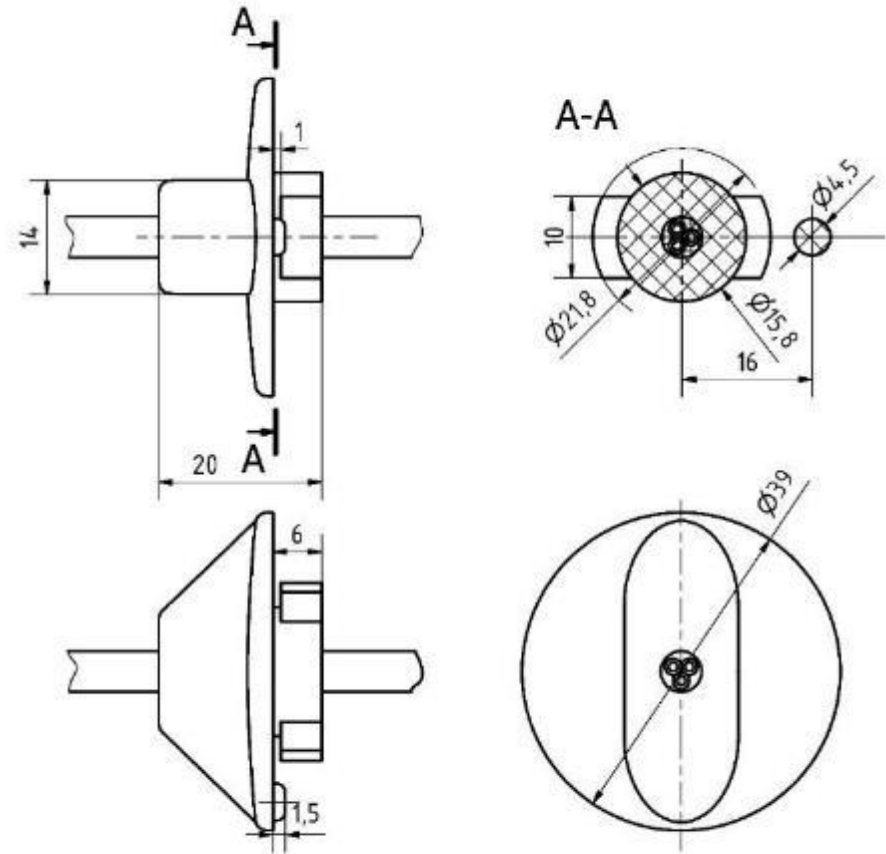
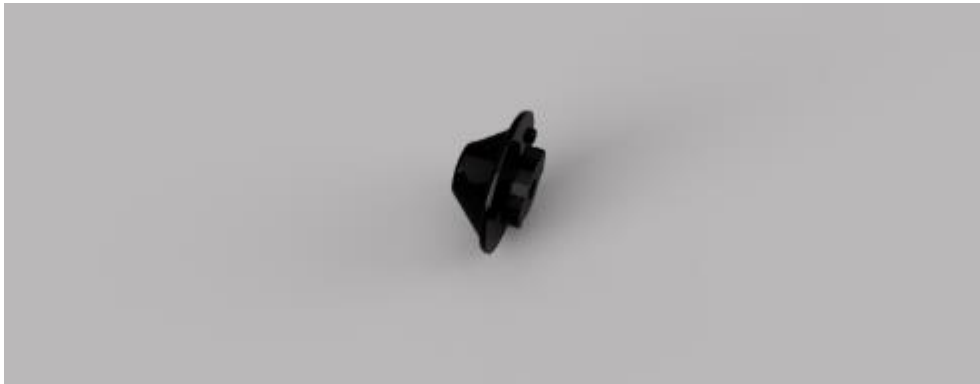
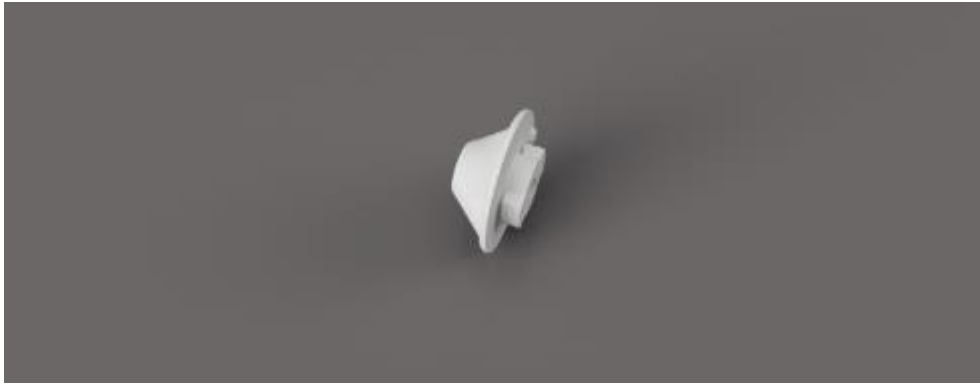
Knickschutztülle O-18



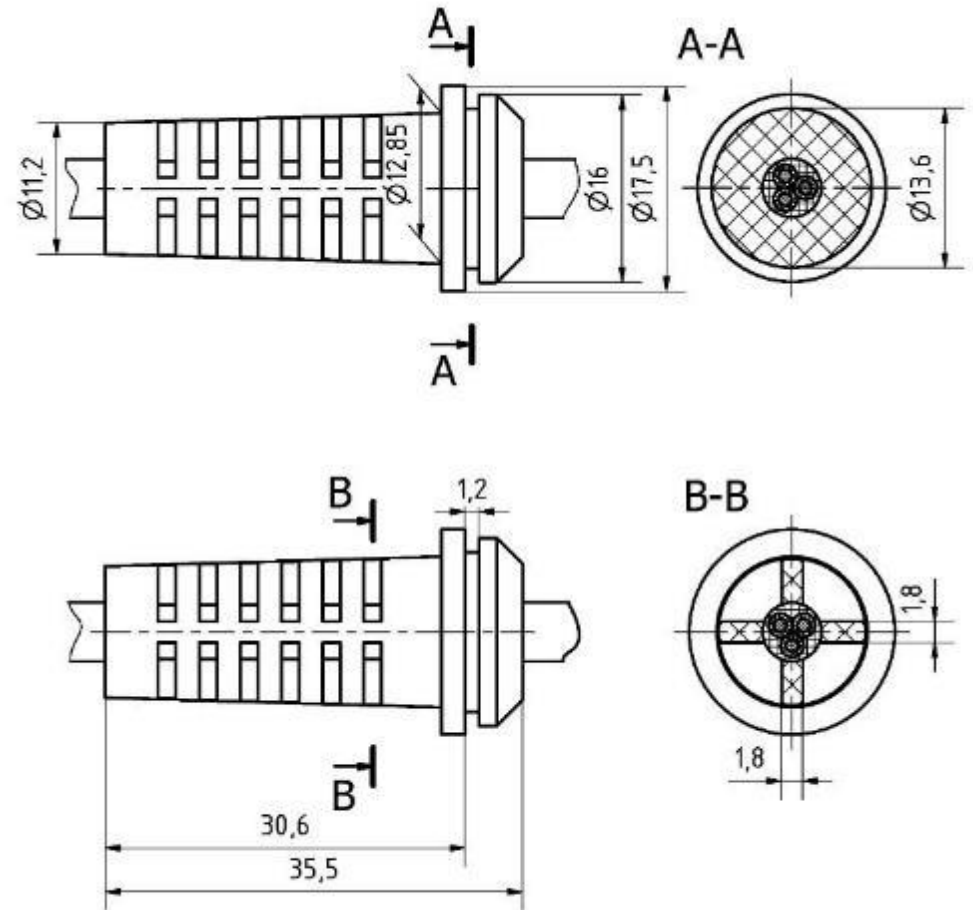
Knickschutztülle O-19



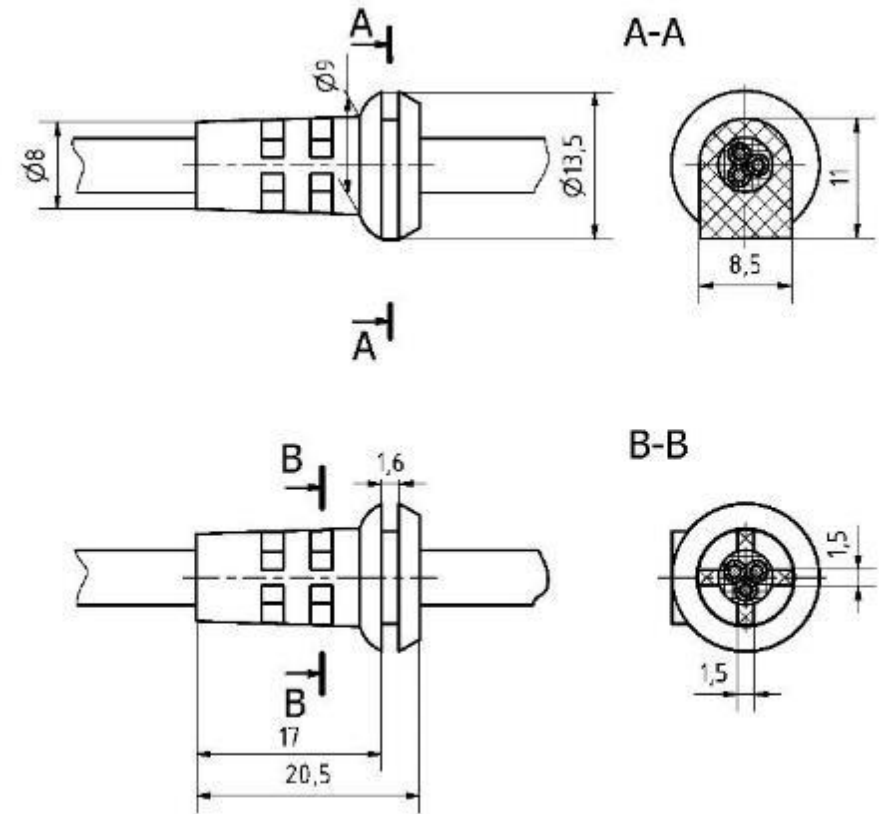
Knickschutztülle O-20



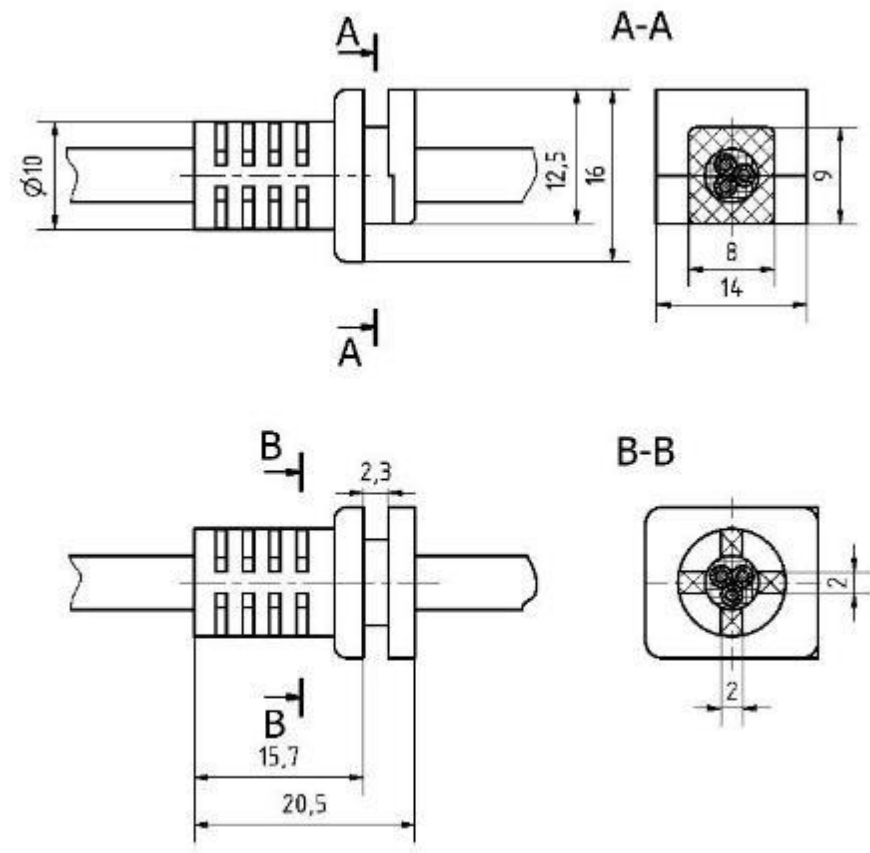
Knickschutztülle O-21



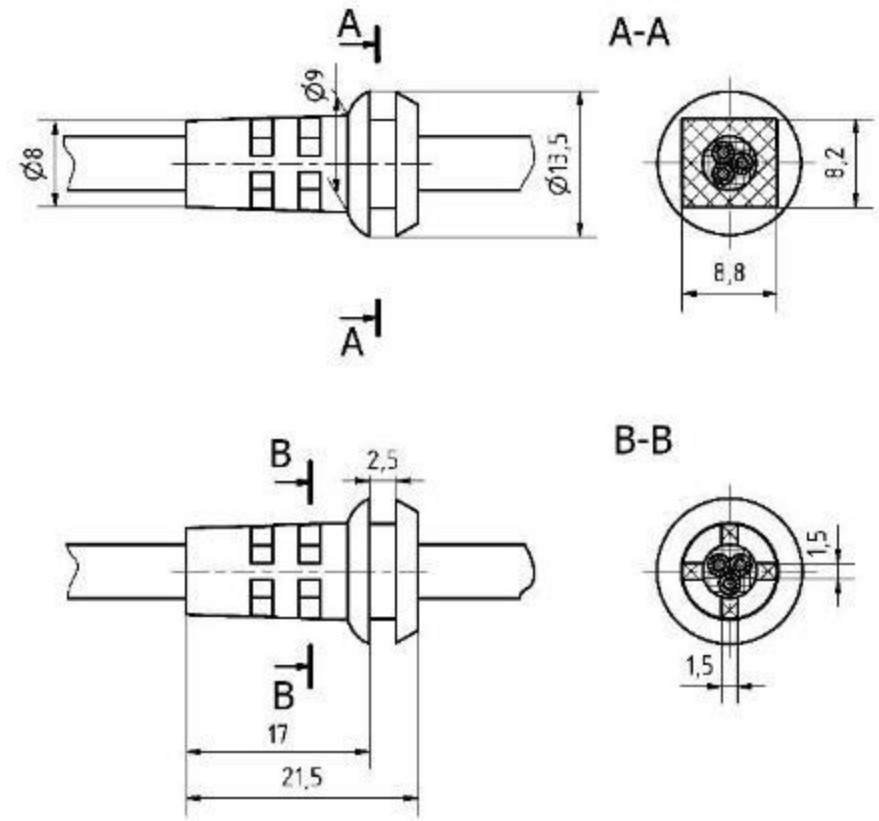
Knickschutztülle O-22



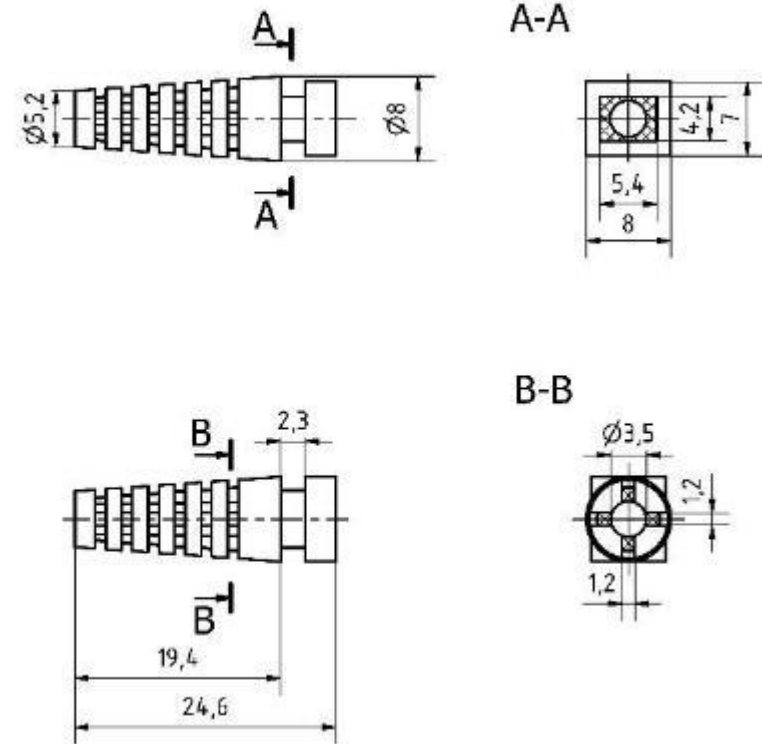
Knickschutztülle O-23



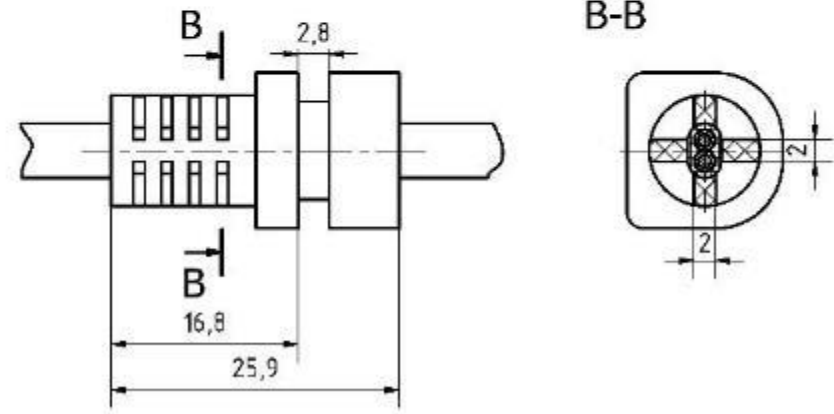
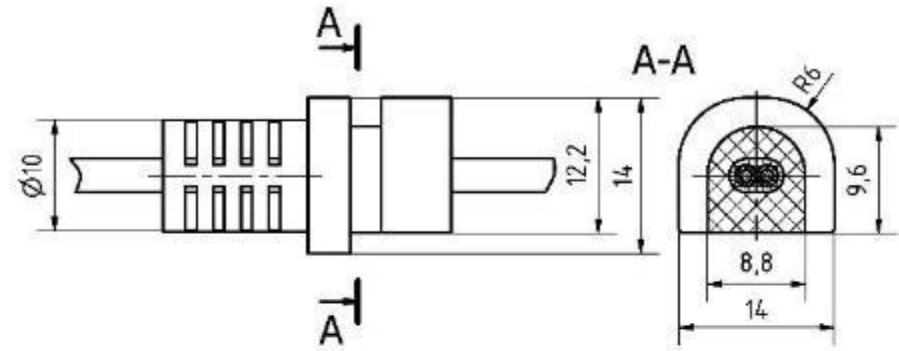
Knickschutztülle O-24



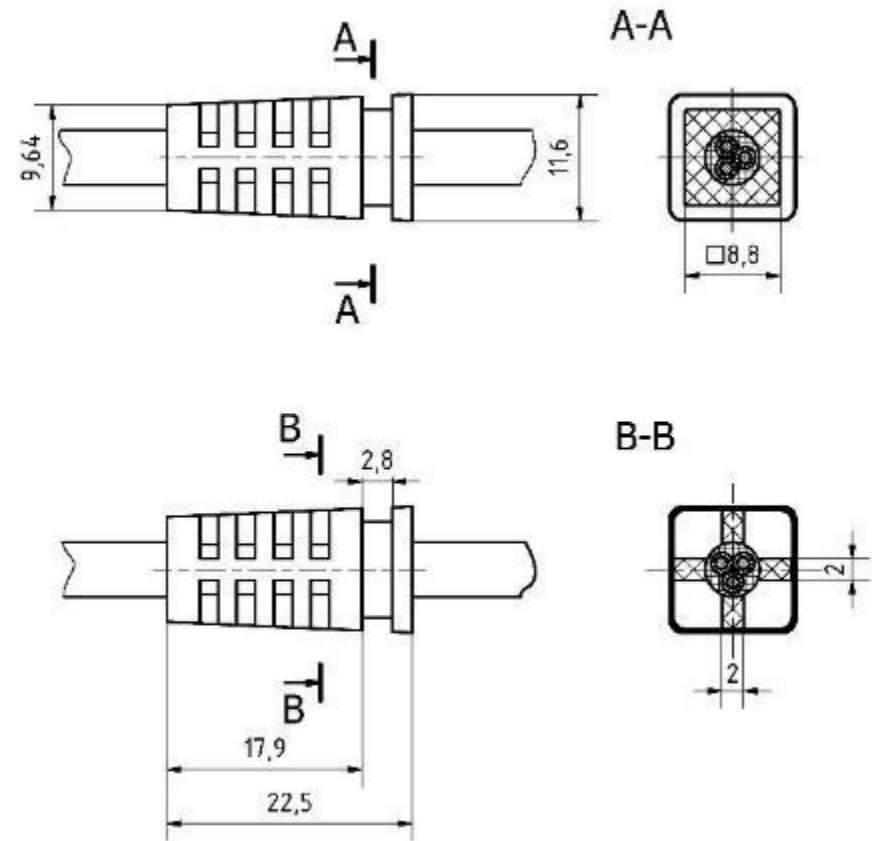
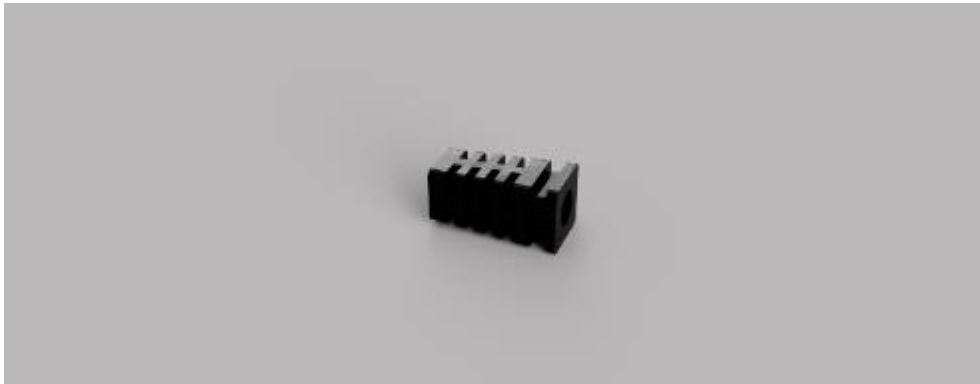
Knickschutztülle O-25



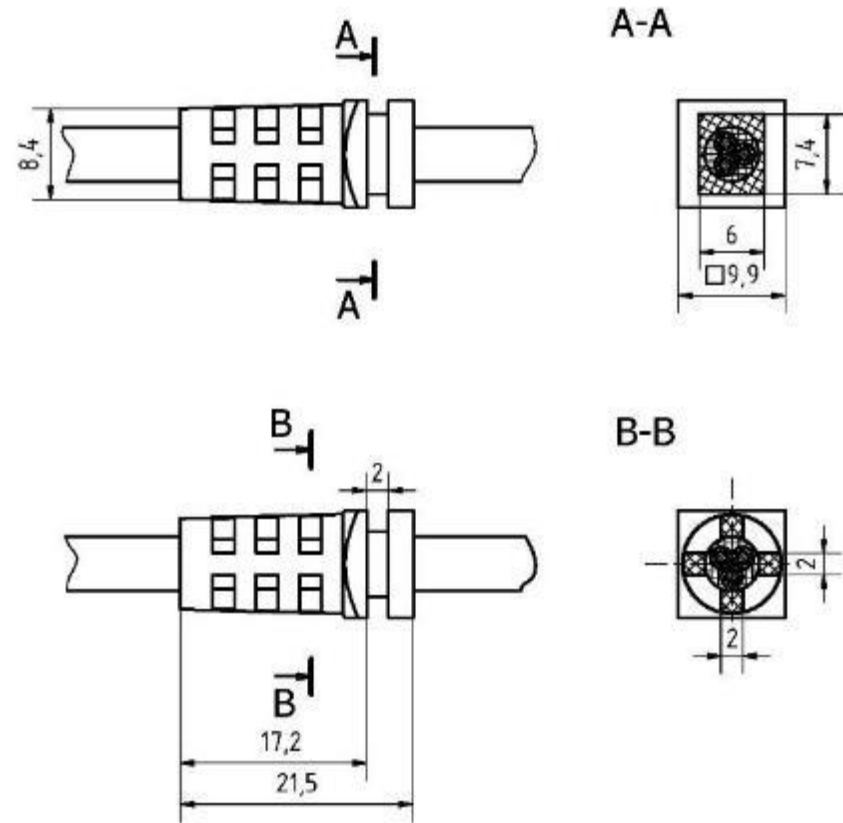
Knickschutztülle O-26



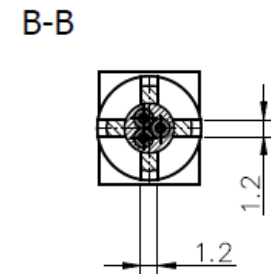
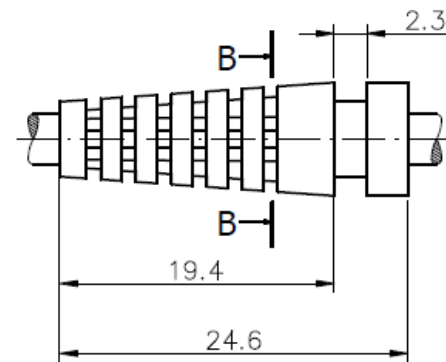
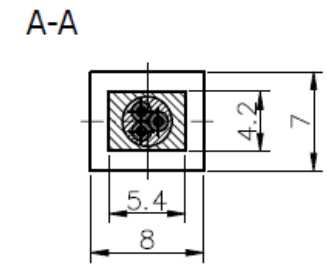
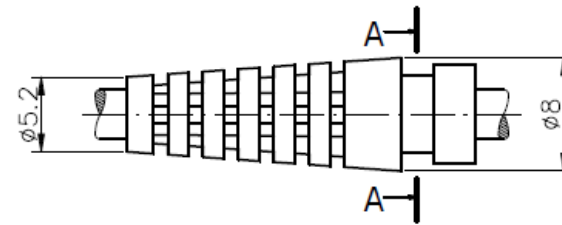
Knickschutztülle O-27



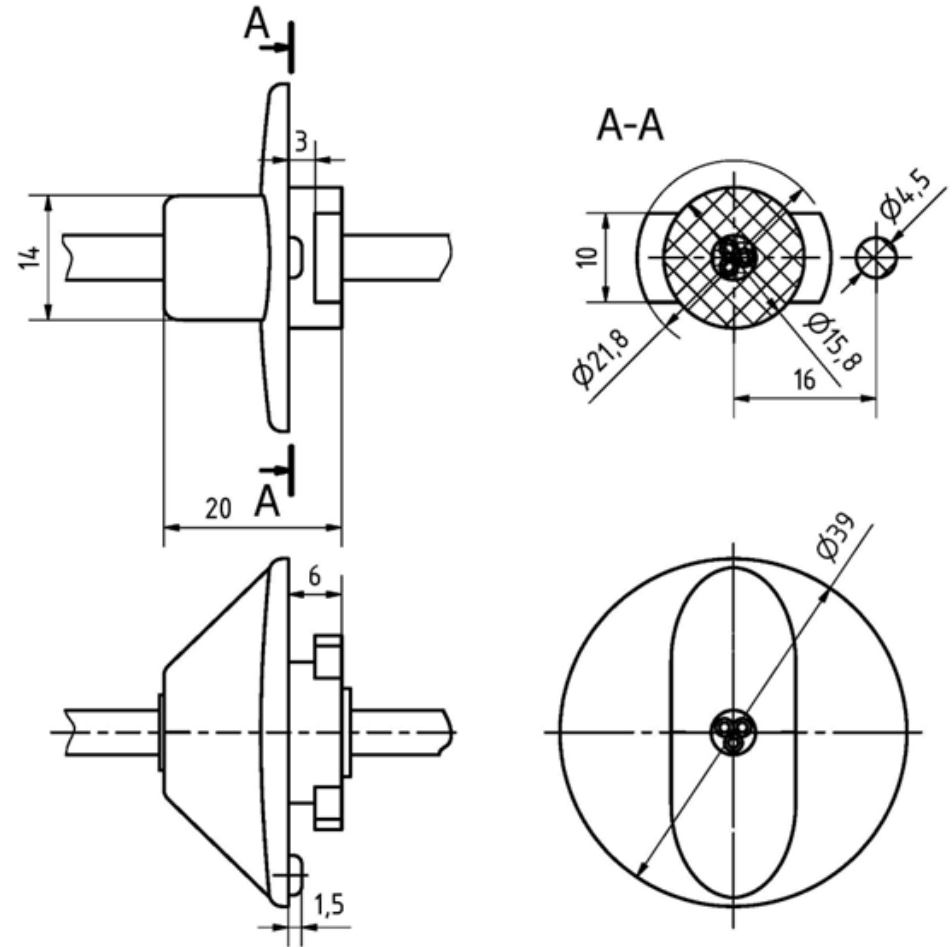
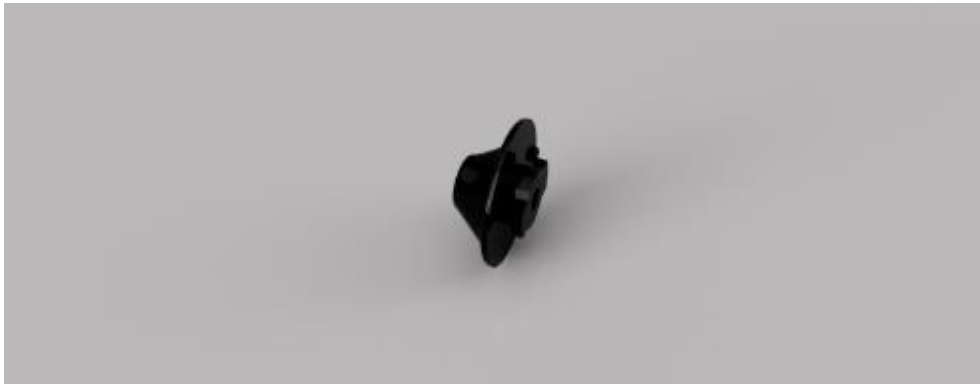
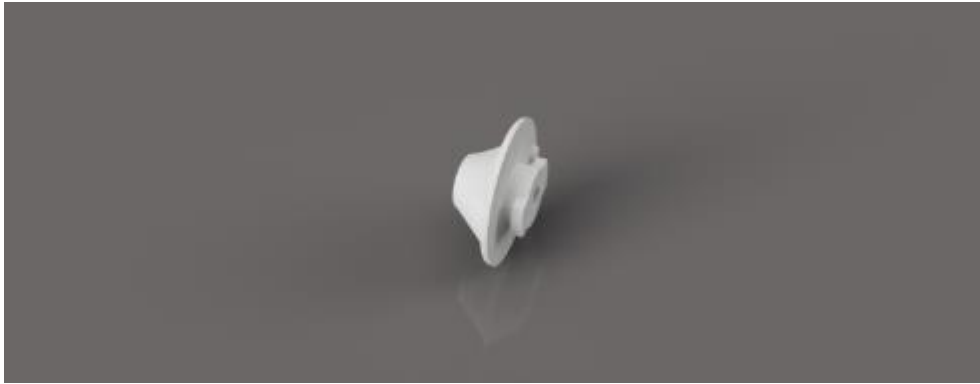
Knickschutztülle O-28



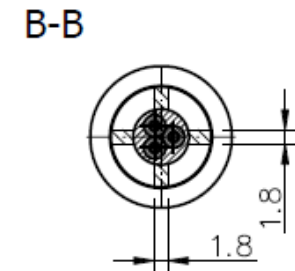
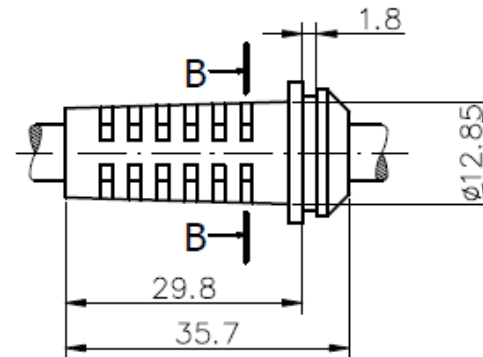
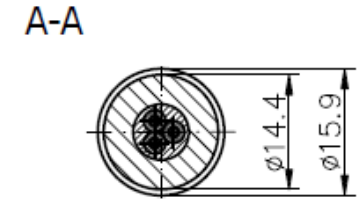
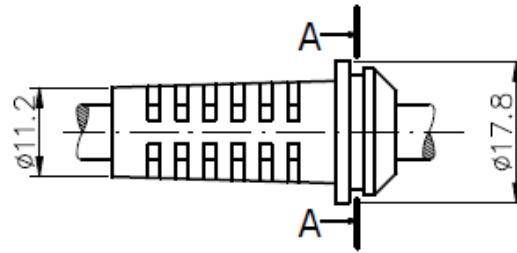
Knickschutztülle O-29



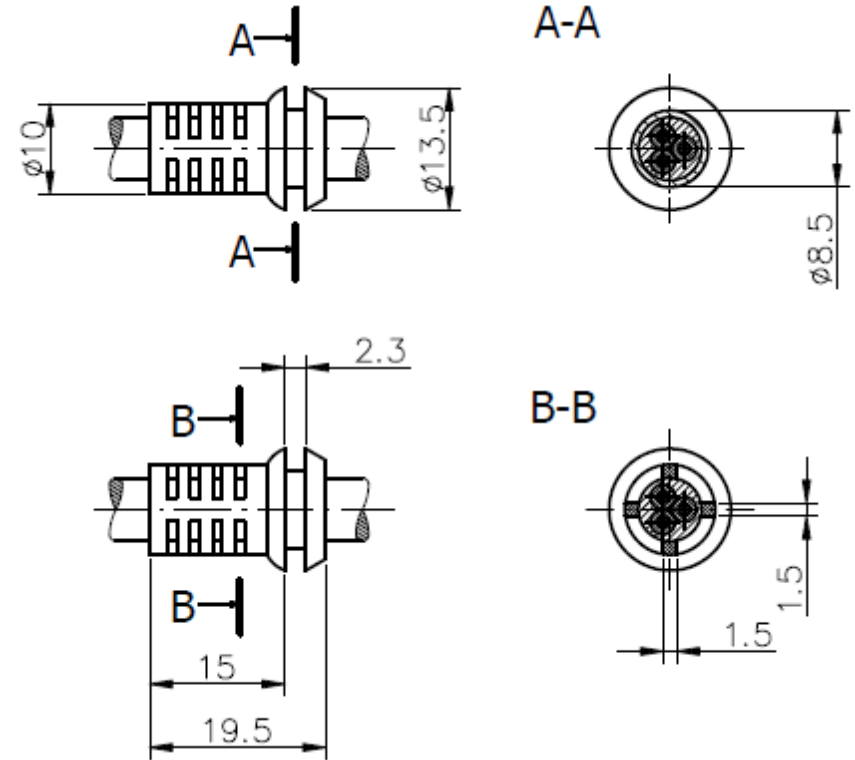
Knickschutztülle O-30



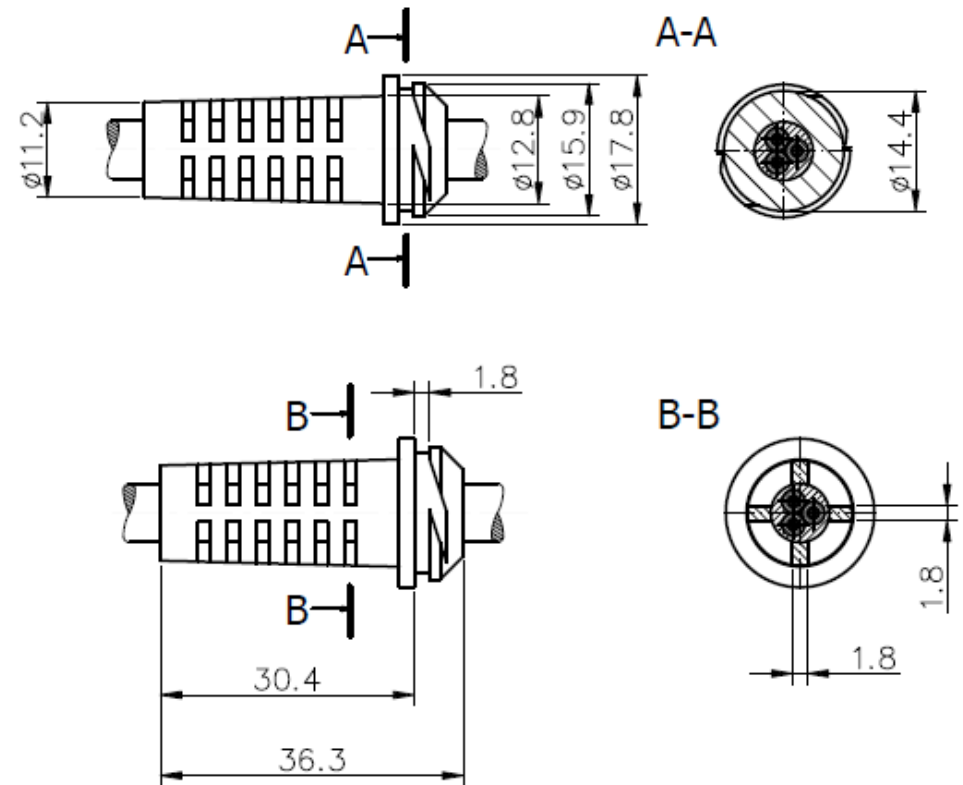
Knickschutztülle O-31



Knickschutztülle O-32

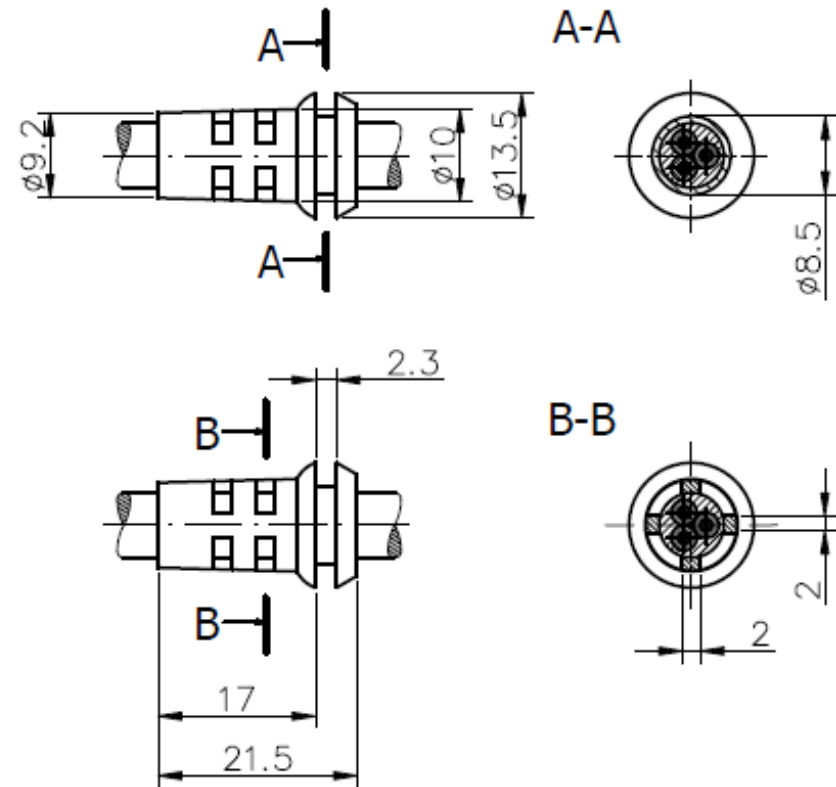


Knickschutztülle O-34

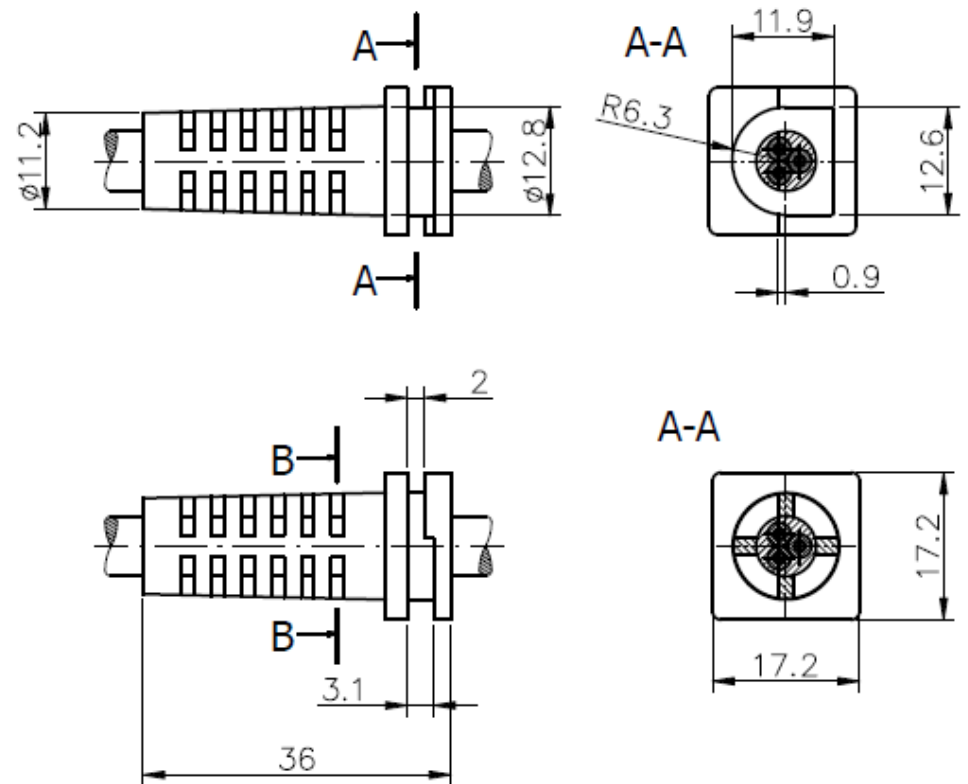


* Odgiętka wkręcana
w pełny otwór $\phi 14.5$

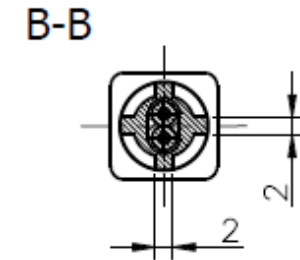
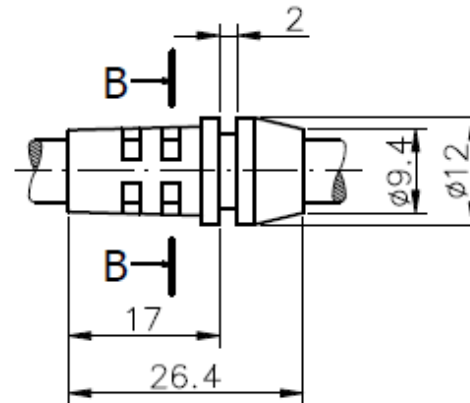
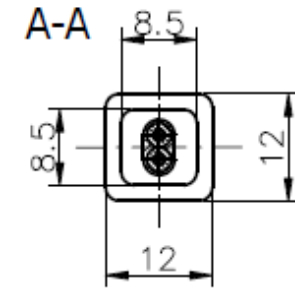
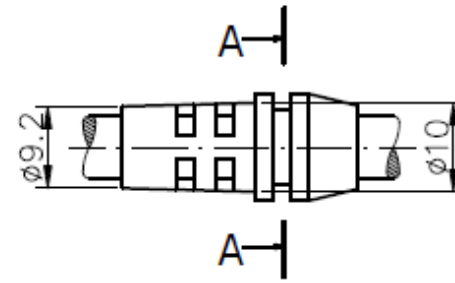
Knickschutztülle O-35



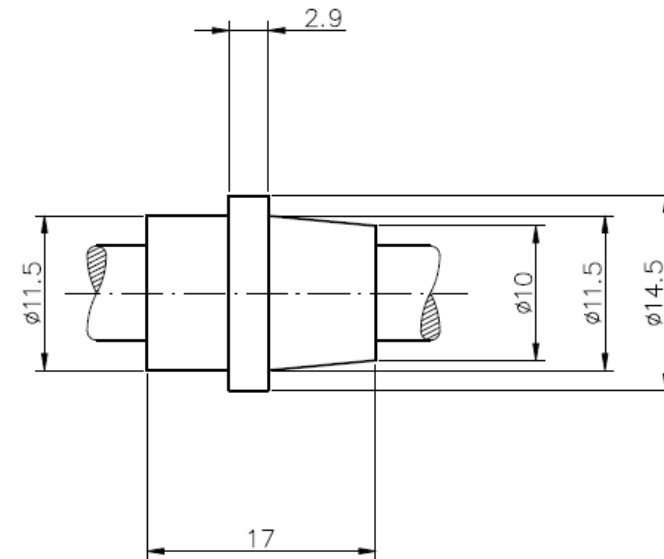
Knickschutztülle O-36



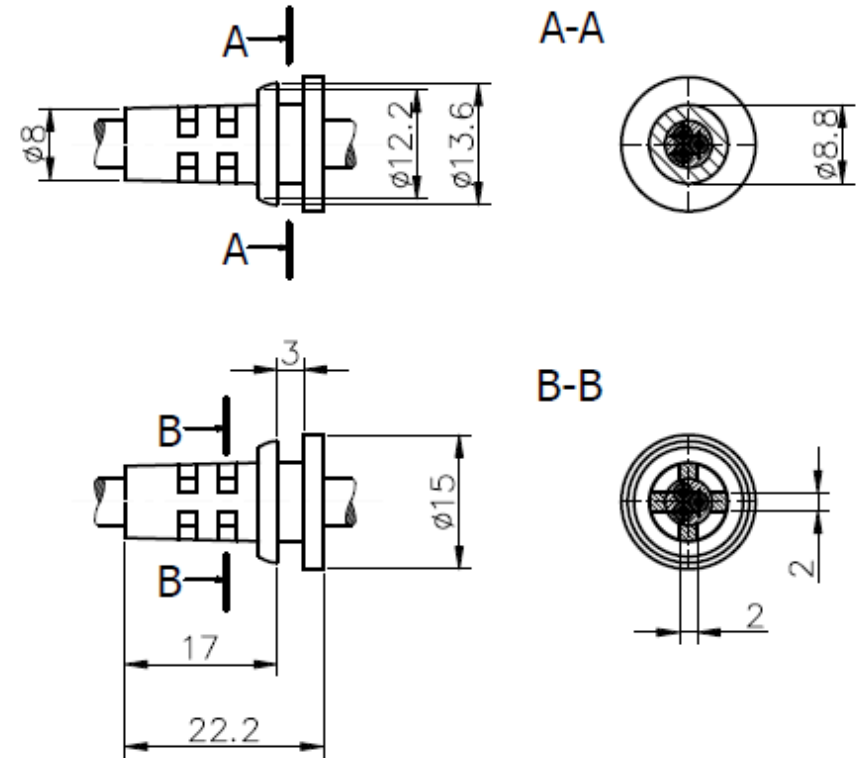
Knickschutztülle O-37



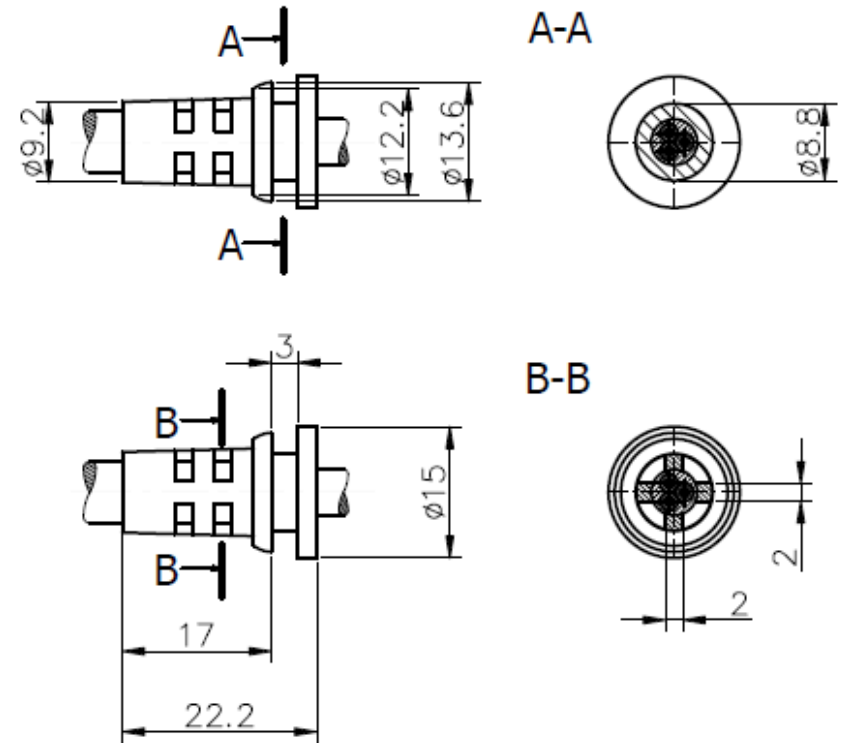
Knickschutztülle O-38



Knickschutztülle O-39



Knickschutztülle O-40



Abschlussmöglichkeiten des offenen Kabelendes

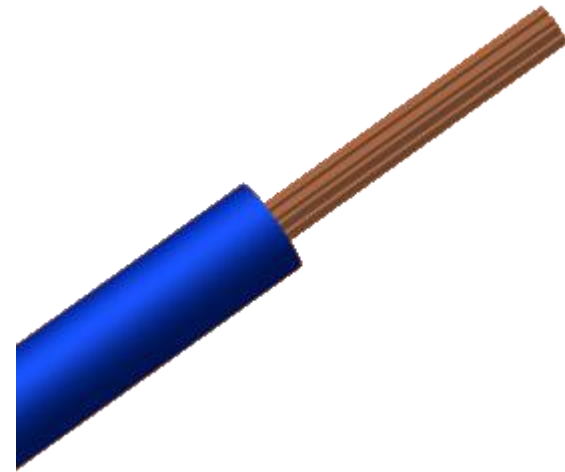
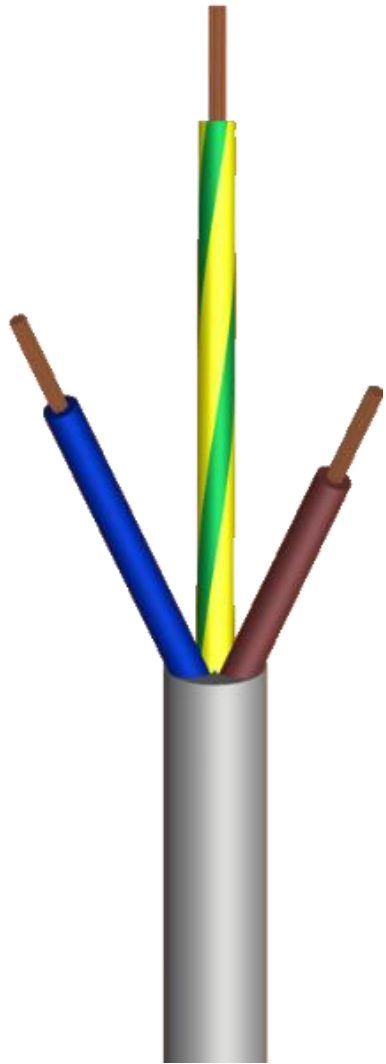
Anwendungsbereich:

Unsere Geräte und Maschinen ermöglichen es, den Kabelreifen in der gewünschten Länge zu entfernen, die ausgewählten Drähte bei Bedarf auf die gewünschte Länge zu schneiden und die Isolierung zu entfernen.

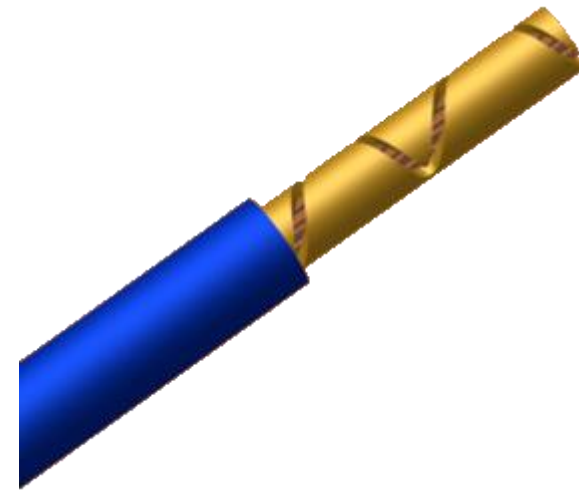
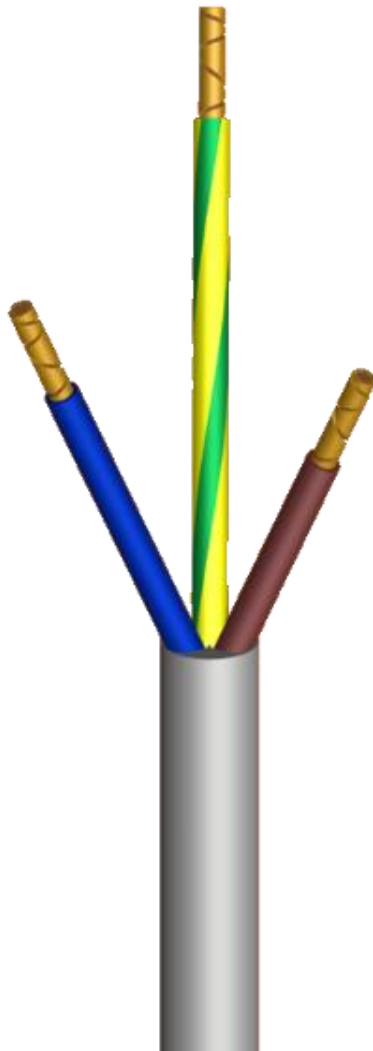
Für das freie Ende des Kabels bieten wir die folgenden Lösungen an:

- Vollständig abisoliertes Kabelende,
- Teilweise abisoliertes Kabelende
- Verzinnen mit bleifreiem Zinn (gemäß der ROHS-Richtlinie),
- Montage von Kabelendverschlüssen:
 - Kabelendklemmen (KZ),
 - Aderendhülsen, nicht isoliert
 - Aderendhülsen, isoliert
 - Flachsteckhülsen,
 - Flachsteckzungen,
 - Flachsteckhülsen mit Zunge,
 - Ringkabelschuhe,
 - Gabelkabelschuhe,
 - Kabelhülsen.

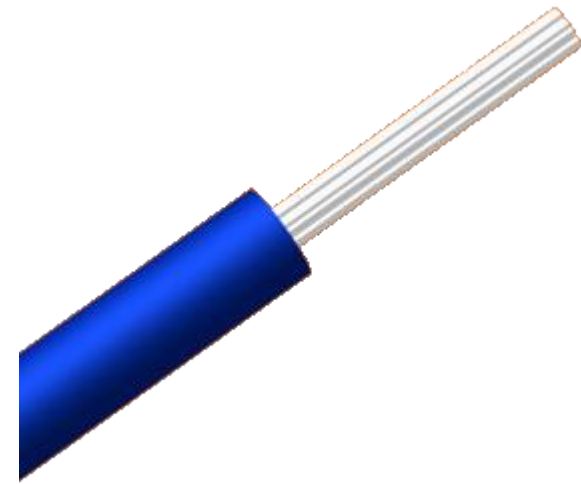
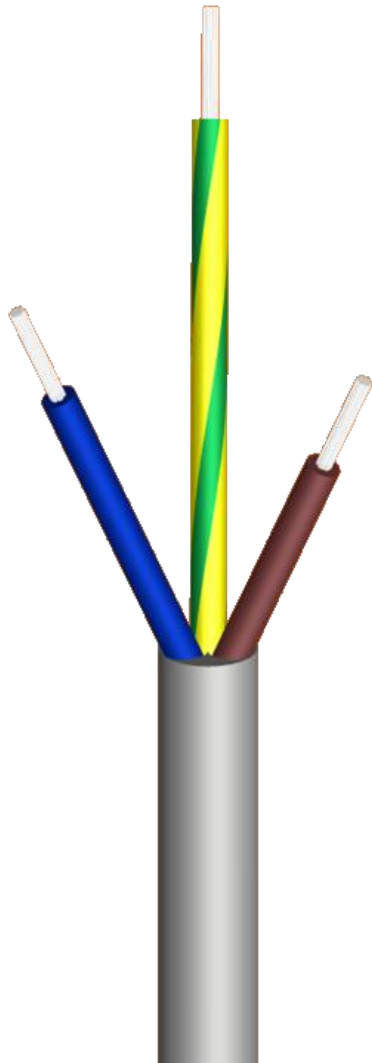
Vollständige Entfernung der Isolierung



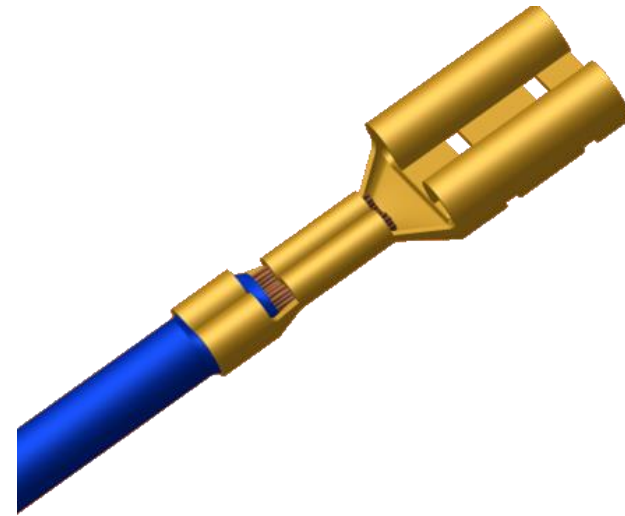
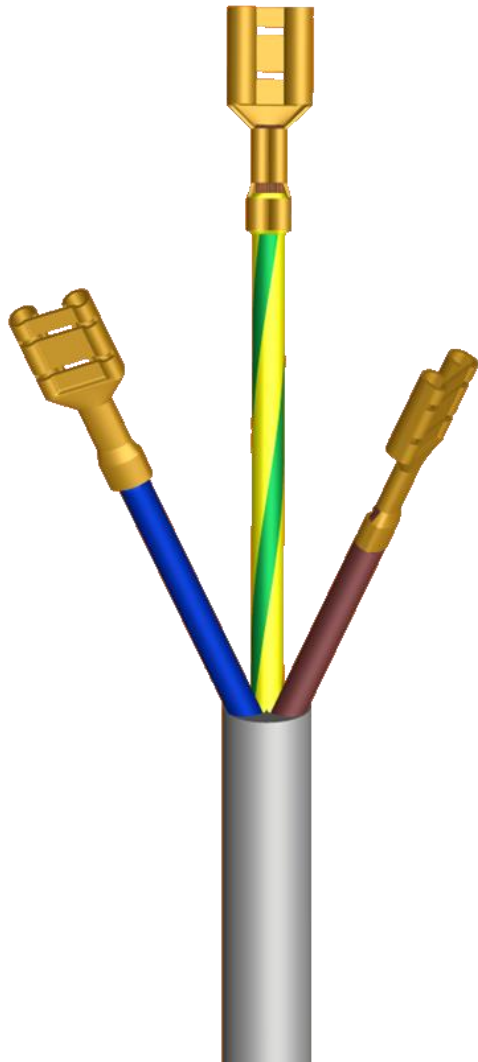
Montage von Aderendklemmen (KZ)



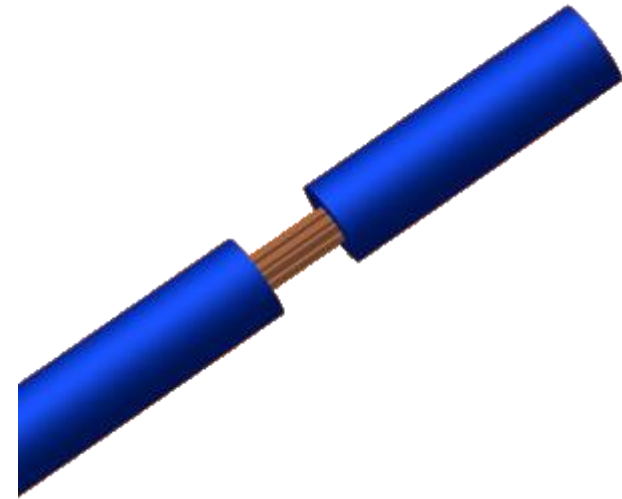
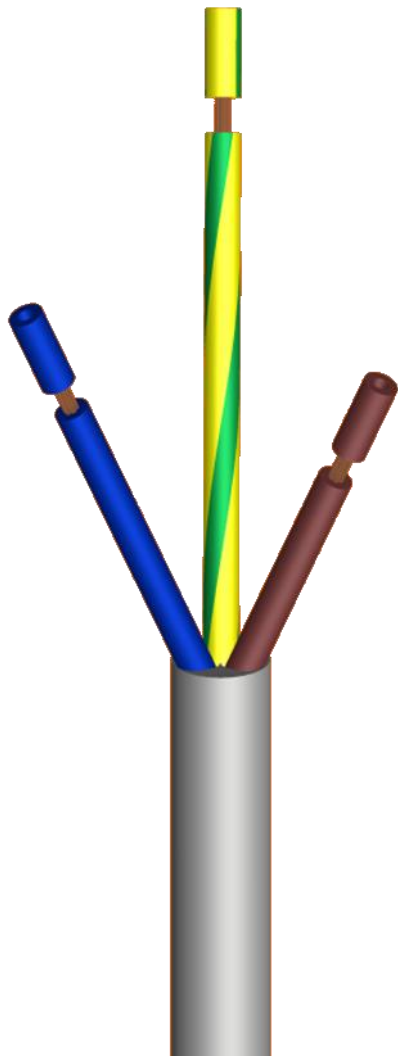
Verzinnung der Kabelenden



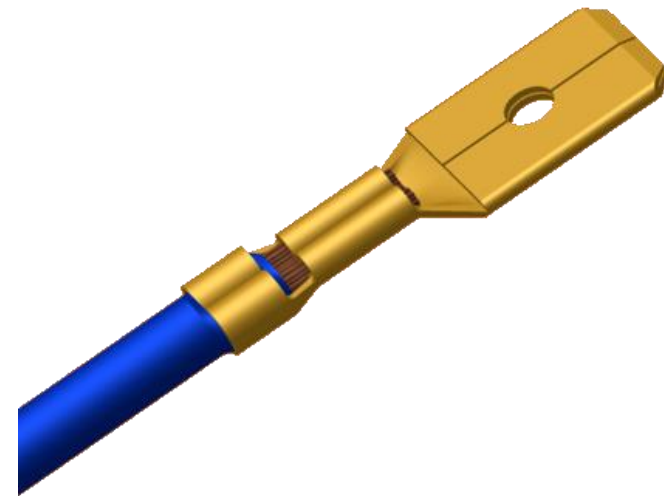
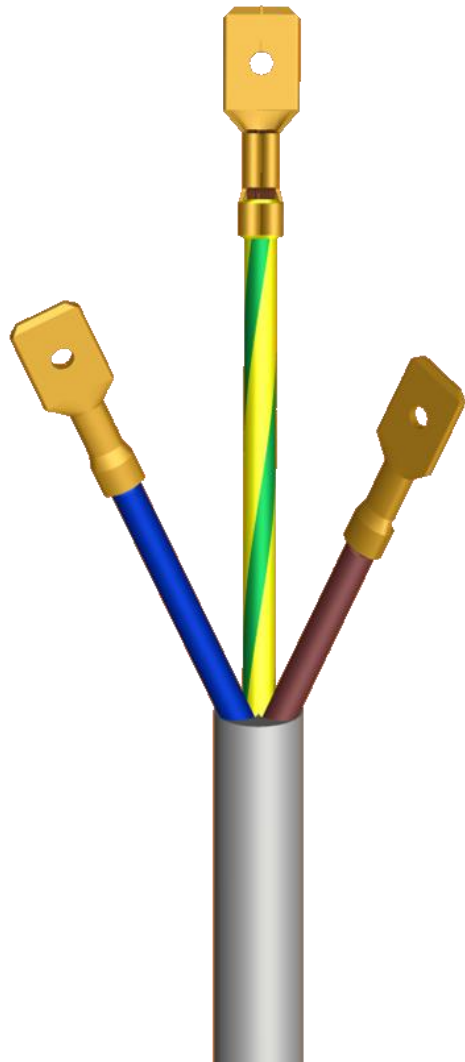
Montage von Flachsteckhülsen



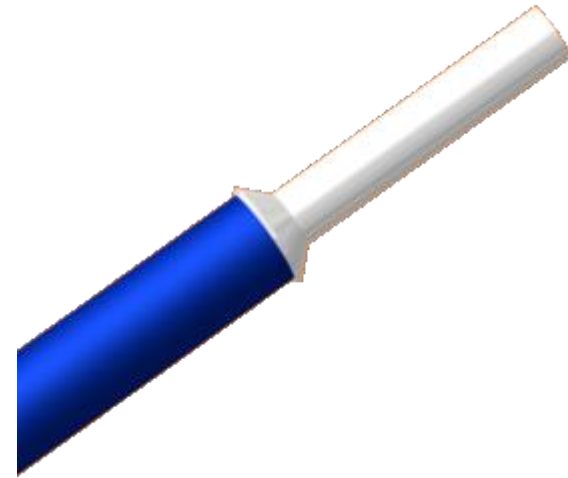
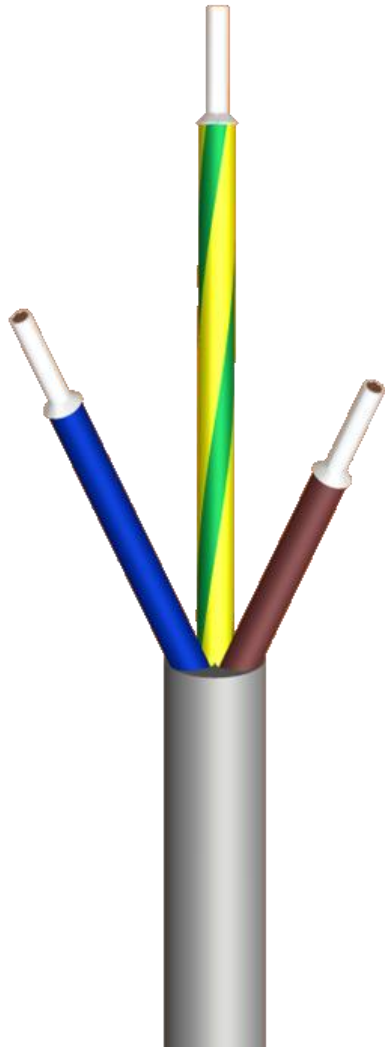
Teilweise Entfernung der Isolierung



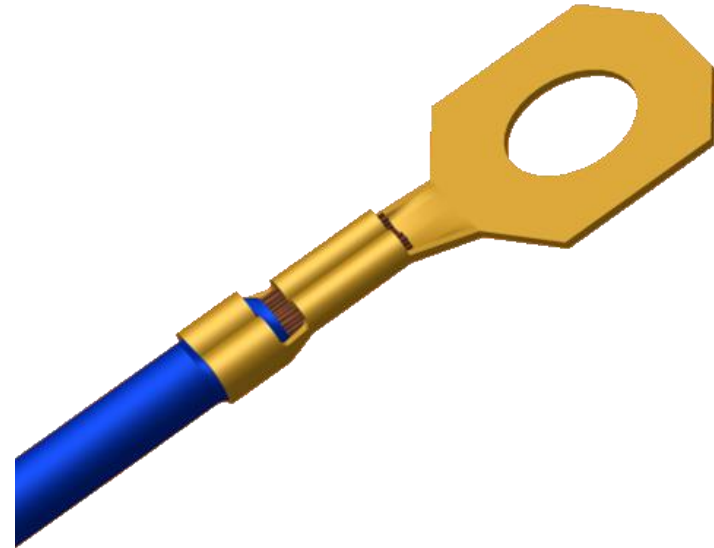
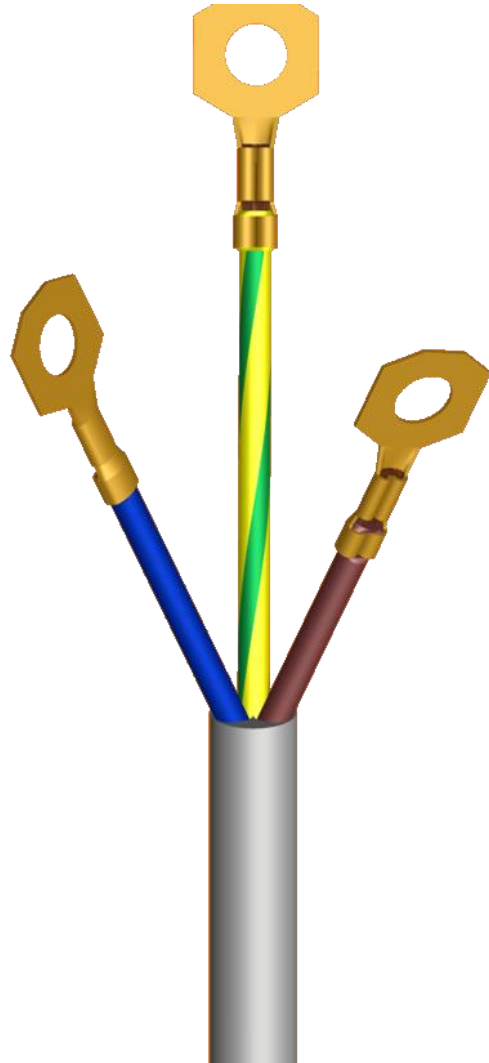
Montage von Flachsteckhülsen mit Zunge



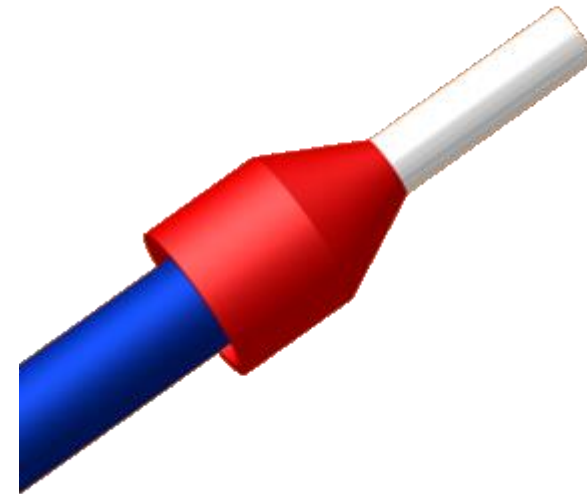
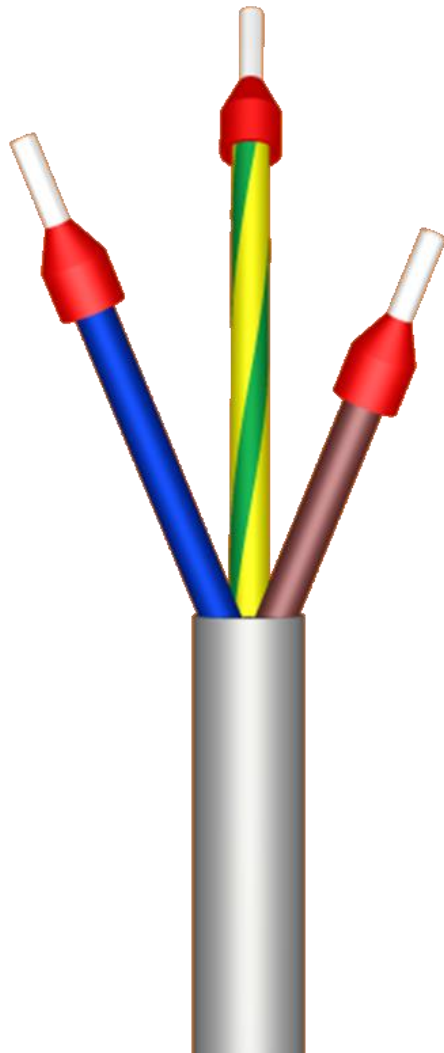
Montage von nicht isolierten Hülsenendungen H



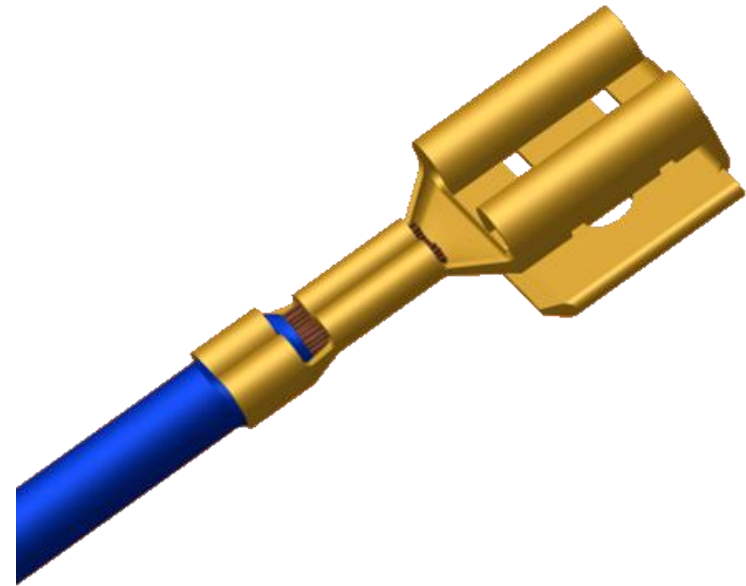
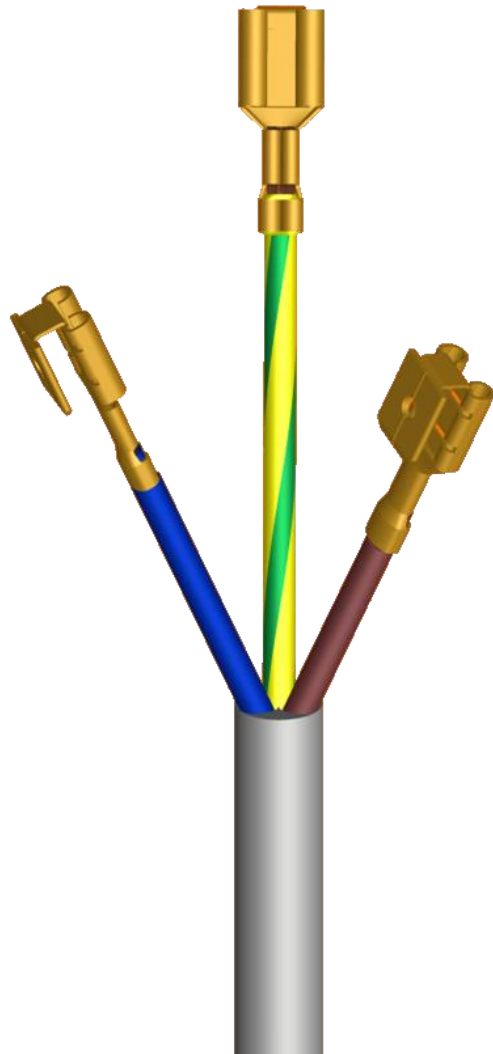
Montage von Ösen Kabelschuhen



Montage von isolierten Hülsenendungen HI



Montage von Huckepackverbindungen



Verlängerungskabel

Wir fertigen Verlängerungskabel nach individuellen Kundenwünschen und das **unterscheidet** uns von anderen Herstellern. Unser Angebot umfasst Verlängerungskabel für den Hausgebrauch und für die Werkstatt sowie Kabeltrommeln.

Sie können den Stecker, die Buchse, die Länge und den Typ des Kabels auswählen und wir werden Ihnen den Preis für Ihr eigenes Verlängerungskabel nennen.

Sie müssen nicht 1000 Stück bestellen! Wir stellen kleine Produktserien her und sind bei allen Themen flexibel.

Elektrische Kabelstränge

Wir produzieren elektrische Kabelstränge gemäß den individuellen Bestellungen unserer Kunden. Zu ihrer Herstellung verwenden wir verschiedenartige Leitungen: PVC-, Gummi-, Silikon- und Baumwollleitungen. Unser Maschinenpark ermöglicht uns Bearbeitung von offenen Kabelenden für Durchmesser bis 4mm².

In unserem festen Angebot finden Sie folgende Abschlussmöglichkeiten von Adern des offenen Kabelendes:

- Vollständige Entfernung der Isolierung
- Teilweise Entfernung der Isolierung
- Verzinnung mit bleifreiem Zinn (gemäß der ROHS Richtlinie)
- Montage von Kabelendverschlüssen:
 - Kabelendklemmen (KZ),
 - Nicht isolierte Büchsenendungen,
 - Isolierte Büchsenendungen,
 - Flachsteckhülsen,
 - Flachsteckzungen,
 - Flachsteckhülsen mit Zunge,
 - Kabelschuhe.

Wir laden Sie dazu ein, an uns Anfragen hinsichtlich der elektrischen Kabelstränge zu richten. Wir garantieren technische Unterstützung und professionelle Bedienung. Wir antworten auf jede Frage und sorgen für Erledigung Ihrer Angelegenheit.

Alle in diesem Katalog enthaltenen technischen Daten und Angaben dienen ausschließlich der Information und begründen keine Rechtsansprüche.

Wir laden Sie zur Zusammenarbeit mit unserer Firma ein



© BSN BIERSIN